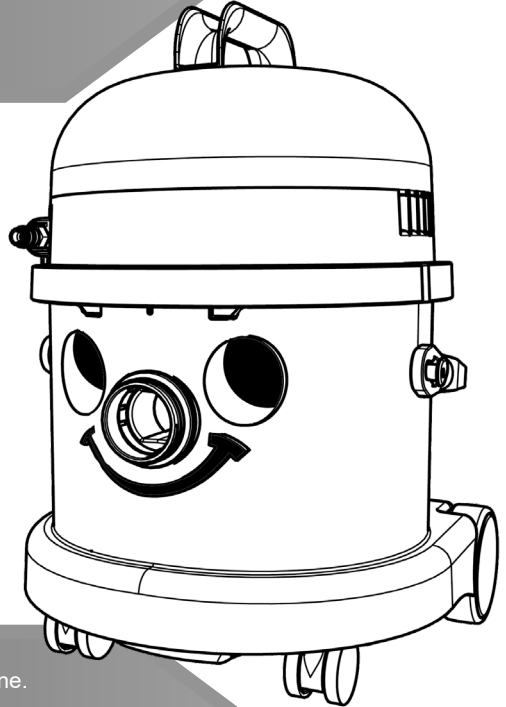
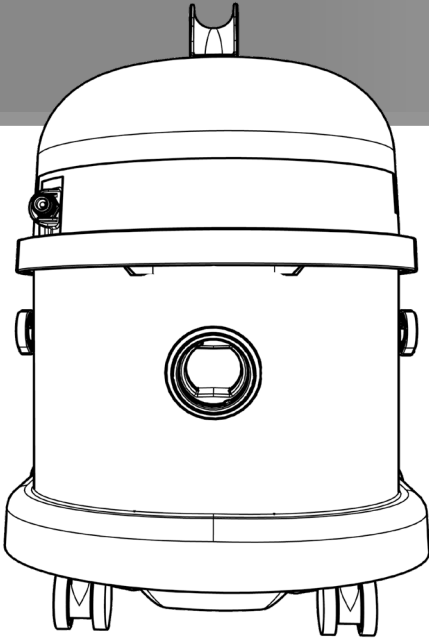


# HVW 370

# Henry WASH

# Numatic

numatic.com



## Original Instructions

CAUTION, Read instructions before using the machine.

## Übersetzung der Original-Bedienungsanleitung

VORSICHT, Vor Verwendung der Maschine bitte die Anleitung lesen.

## Traduction du manuel d'utilisation d'origine

AVERTISSEMENT, Lisez la notice avant d'utiliser la machine.

## Vertaling van de oorspronkelijke gebruiksaanwijzing

LET OP, Lees deze gebruiksaanwijzing voordat u de machine gebruikt.

## Tradução das Instruções Originais

CUIDADO, Leia as instruções antes de usar a máquina.

## Traduzione del manuale d'uso originale

ATTENZIONE, Leggere le istruzioni prima di utilizzare l'apparecchio.

## Traducción del manual de uso original

PRECAUCIÓN, Lea las instrucciones antes de utilizar la máquina

## Tłumaczenie oryginalnej instrukcji obsługi

PRZESTROGA, Przed przystąpieniem do używania maszyny należy zapoznać się z niniejszą instrukcją.

## Översättning av den ursprungliga användarhandboken

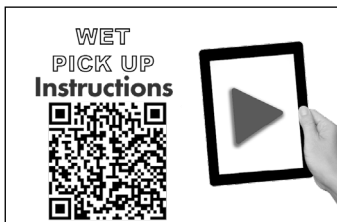
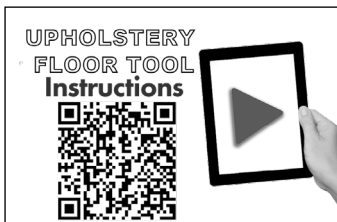
VARNING, Läs avsningsarna innan du använder maskinen.

## Alkuperäinen käyttöohjeen käännös

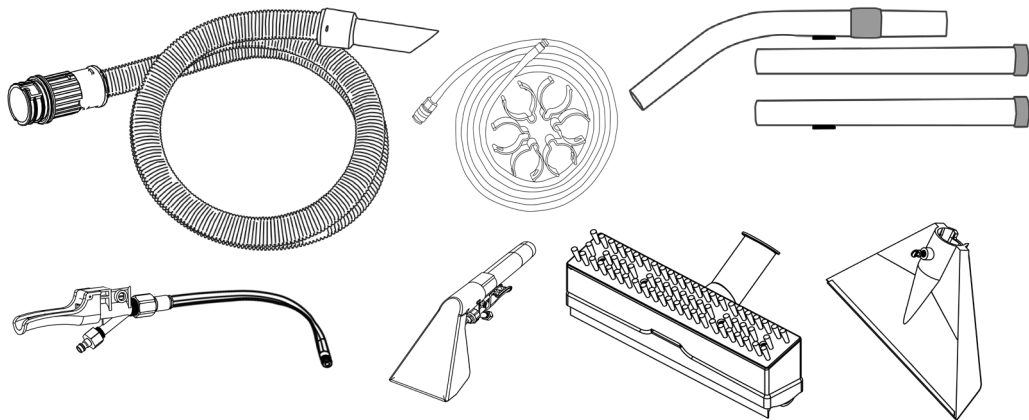
HUOMIO, Lue ohjeet ennen koneen käyttöä.

## Original vejledning

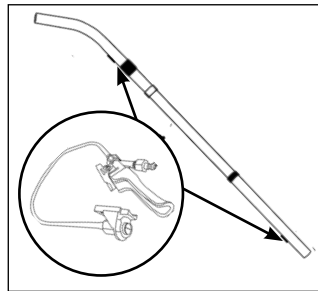
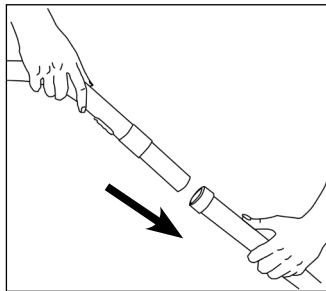
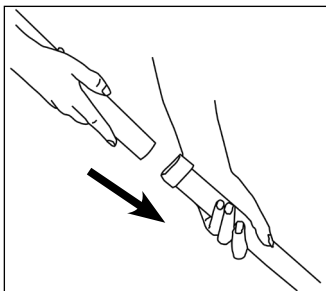
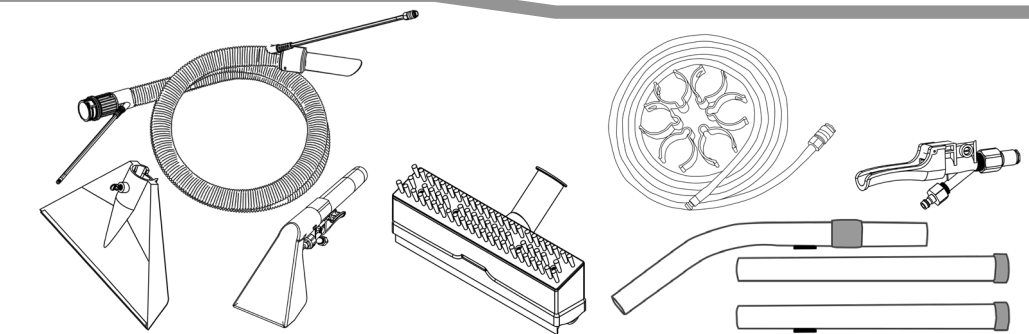
Advarsel! Læs vejledningen inden brug af maskinen

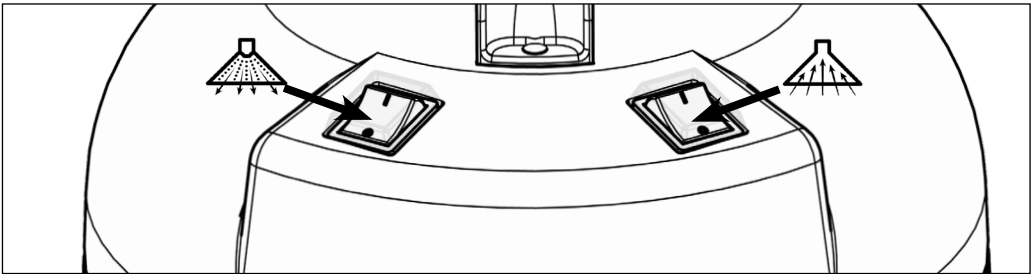
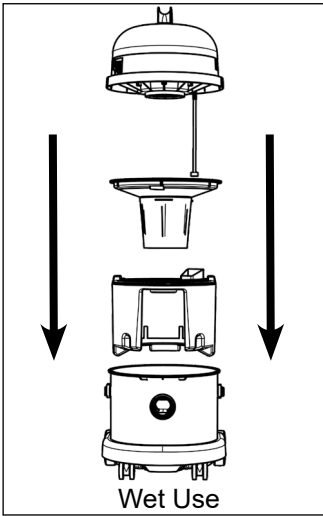
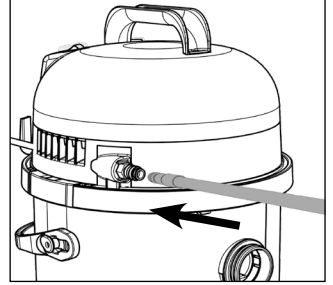
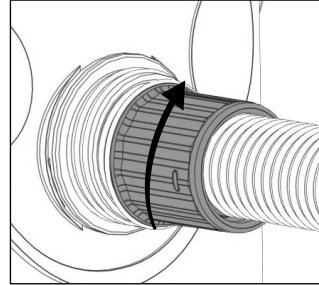
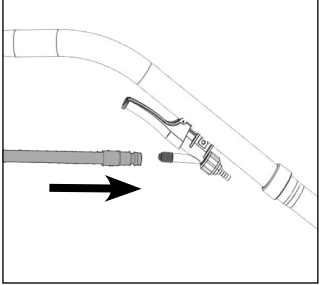
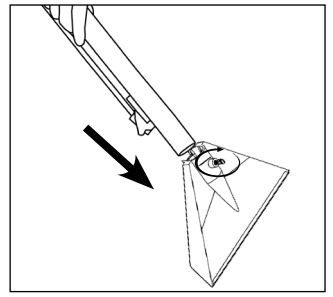
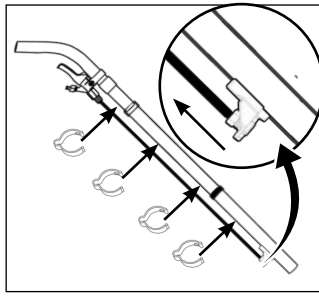
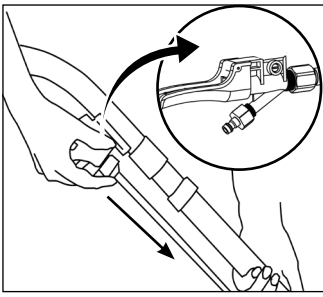


Kit AS-6

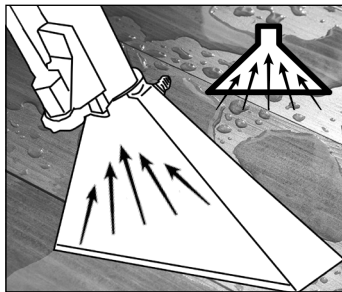
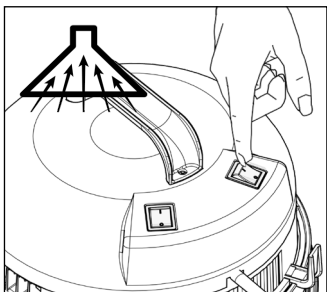
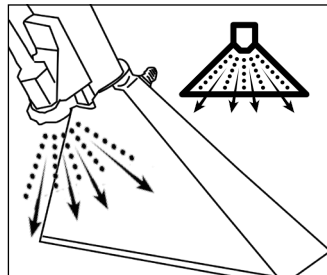
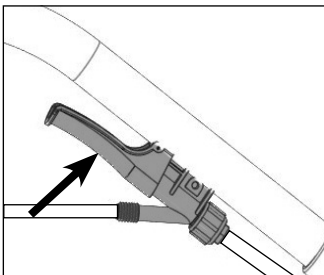
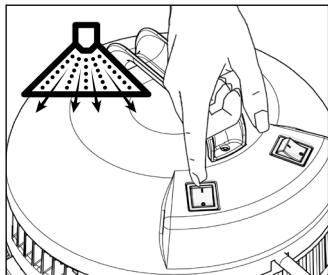


Wet/Assembling the machine for extraction use, Montage der Maschine, Montage de la machine, Machine samenstellen/  
opbouwen, Líquidos - Montagem da máquina para utilização em extracção, Umido - Assemblaggio dell'apparecchio per  
l'aspirazione, Montaje de la máquina para uso en húmedo/extracción,  
Na mokro / montaż urządzenia do użytkowania w celu czyszczenia natryskowego/zasysającego,  
Våt/Montering av maskinen för extrahering, Märkä / Koneen käyttöönotto vesi-imurointia ja painehuuhtelua varten

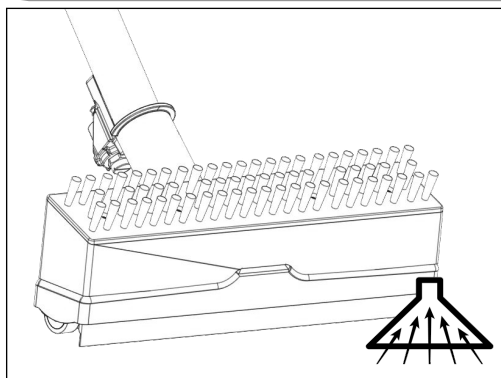
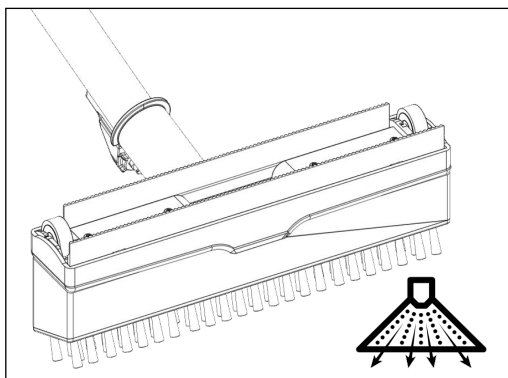




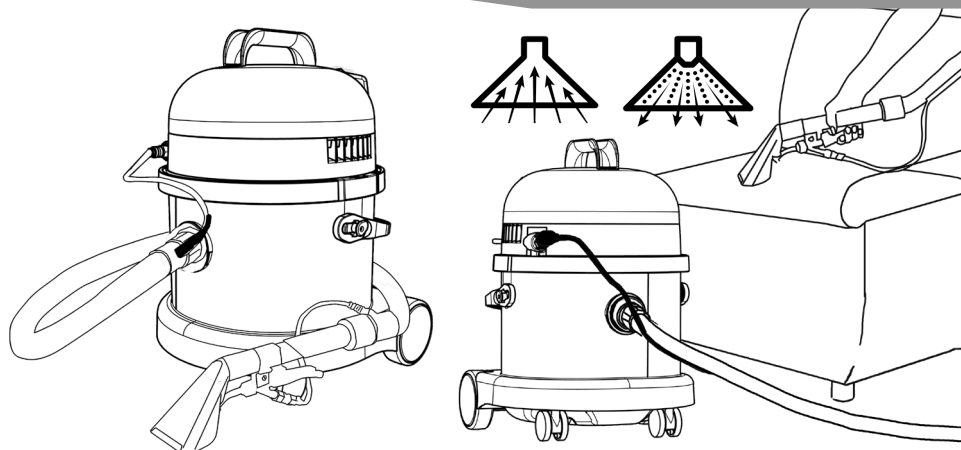
Carpet Cleaning, Teppichreinigung, Nettoyage des moquettes, Reinigen van tapijten,  
Limpeza de carpetes, Pulizia di tappeti, Limpieza de alfombras, Czyszczenie dywanów, Mattrengöring, Mattojen puhdistus



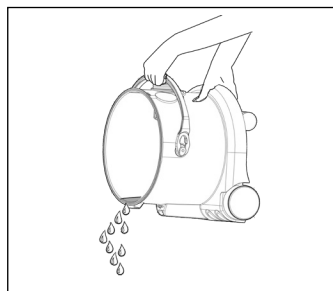
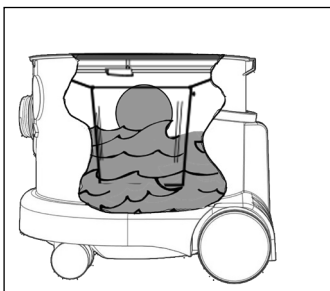
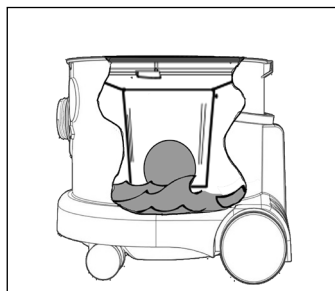
Hard Floor Cleaning, Hartbodenreinigung, Nettoyage de sols durs, Reinigen van harde vloeren,  
Limpeza de pavimentos duros, Pulizia di pavimenti duri, Limpieza de suelos, Czyszczenie twardych pokryć podłogowych,  
Rengöring av hårda golv, Koviien lattiapintojen puhdistus



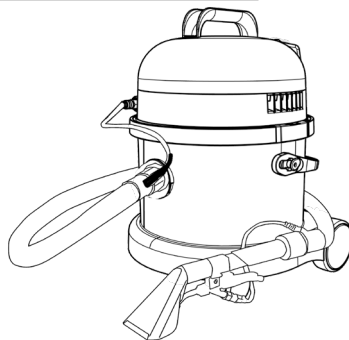
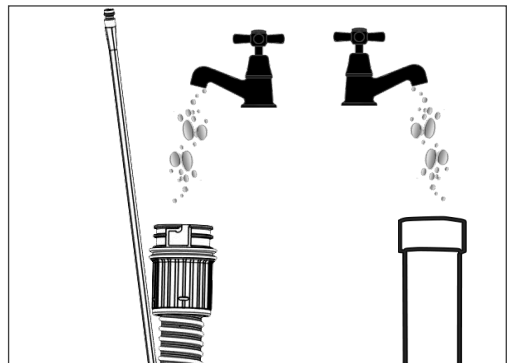
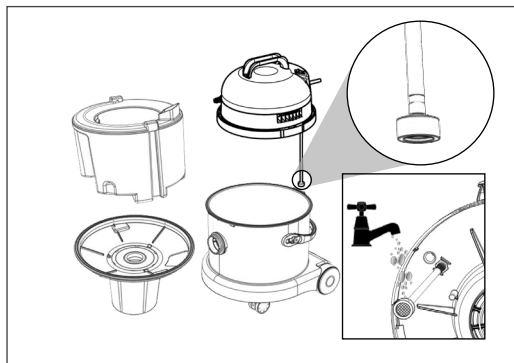
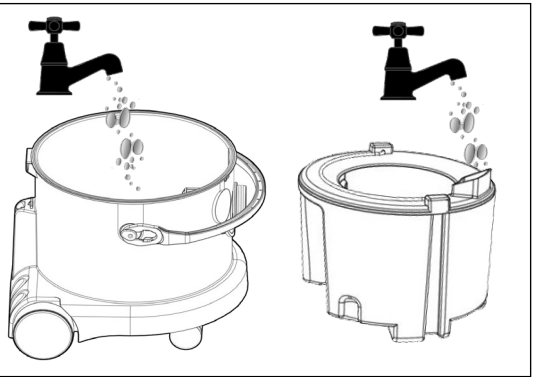
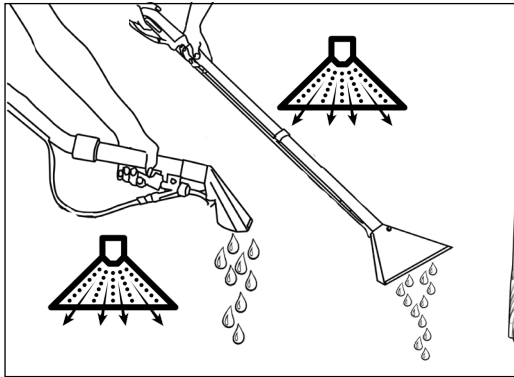
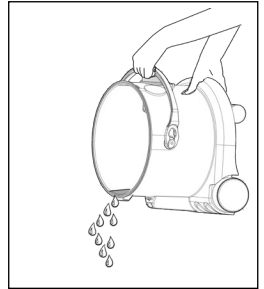
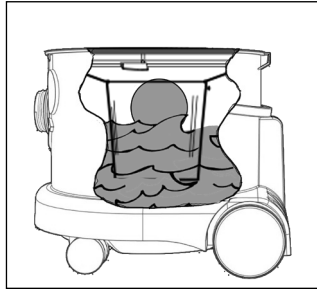
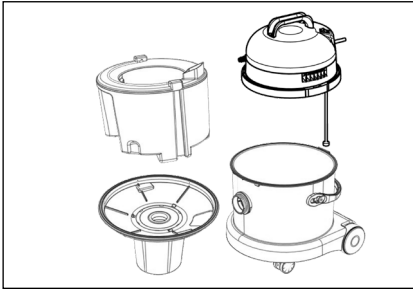
Upholstery Tool, Polsterdüse, Brosse à meubles, Bekleding handtool, Ferramenta para estofos,  
Atrezzo per tappezzeria, Accesorio para tapicerías, Ssawka do tapicerki, Verktyg för möbelklädsel, Verhoilutyökalu



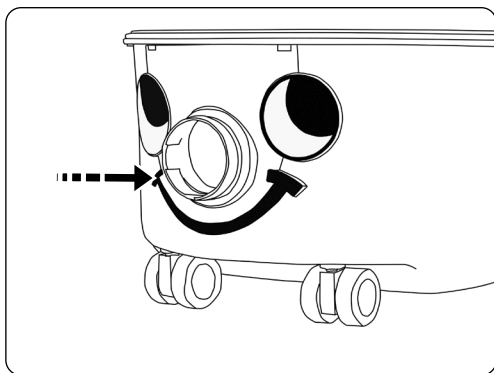
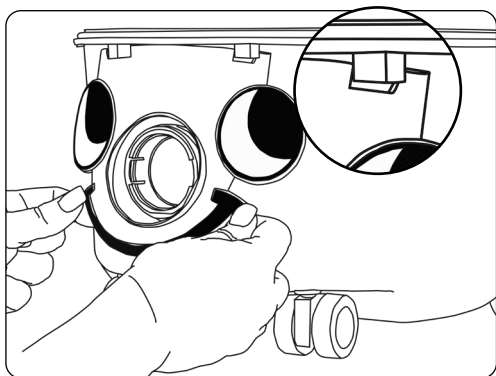
Emptying your machine, Entleeren des Geräts, Vidange de votre machine, Uw machine legen,  
Esvaziamento da máquina, Svotamento dell'apparecchio, Vaciado de la máquina, Opróżnianie urządzenia,  
Tömme maskinen, Koneen tyhjentäminen



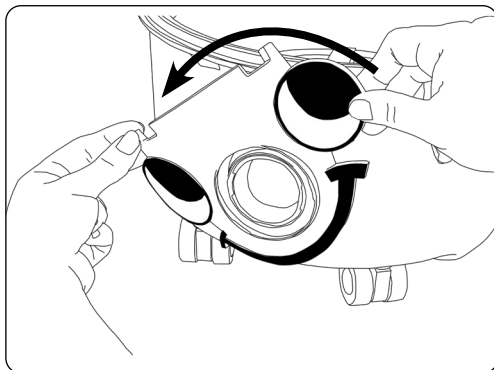
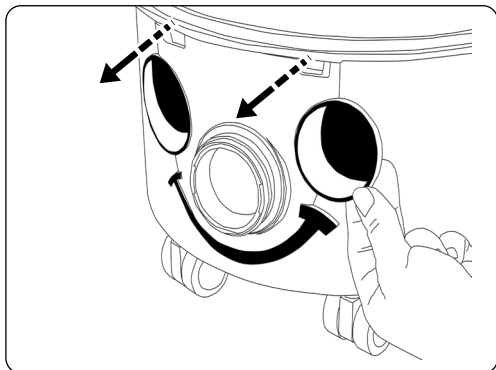
Cleaning the machine, Reinigung der Maschine, Nettoyage de la machine, De machine reinigen, Limpeza da máquina, Pulizia apparecchio, Limpieza de la máquina, Czyszczenie maszyny, Rengöra maskinen, Koneen puhdistus



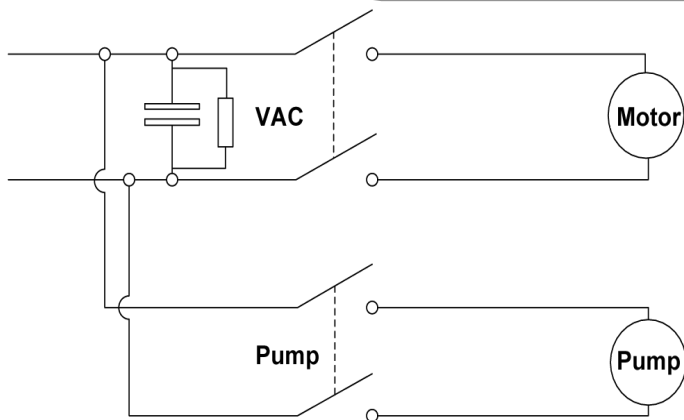
Fitting the Face, Montage du visage, Het gezicht aanbrengen, Colocar a cara, Montaggio frontale, Montaje de la cara, Zakładanie obudowy, Montera ansiktet, Etupaneelin kokoaminen



Removing the Face, Démontage du visage, Het gezicht verwijderen, Retirar a cara, Smontaggio frontale, Desmontaje de la ca, Zdejmowanie obudowy, Ta bort ansiktet, Etupaneelin irrottaminen



Schematic diagram, Schéma, Principeschema, Diagrama esquemático, Schema apparecchio, Diagrama esquemático, Schemat ideowy, Schematiskt diagram, Kytentäkaavio



Data - Daten - Caractéristiques - Data - Dados - Dati - Datos - Dane

1	2	3	4	5
1000W	49 L/sec	2400 mm	26.9 m	II
6	7	8	9	10
78.7 dB (A) (Wet) 0.5 dB	6 L	360x370x510mm (W x L x H)	9 L	10.6 kg
1	2	3	4	5
EN Motor	AirFlo	Suction	Cleaning Range	Protection Class
DE Motor	Luftmenge	Ansaugung	Reinigungsbereich	Schutzklasse
FR Moteur	Débit d'air	Aspiration	Rayon d'action	Classe de protection
NL Motor	Luchtstroom	Aanzuiging	Reinigingsbereik	Beveiligingsklasse
PT Motor	Fluxo de ar	Aspiração	Raio de limpeza	Classe de proteção
IT Motore	Portata aria	Aspirazione	Campo di pulizia	Classe di protezione
ES Motor	Caudal de aire	Aspiración	Alcance de limpieza	Clase de protección
PL Silnik	Przepływ powietrza	Ssanie	Zasięg czyszczenia	Klasa ochrony
6	7	8	9	10
EN Sound Pressure (LpA) Uncertainty (KpA)	Solution Tank	Dimensions	Capacity	Weight (Ready to Use)
DE Schalldruck (LpA) Unsicherheit (KpA)	Lösungstank	Abmessungen	Fassungsvermögen	(Nutz-) Gewicht
FR Pression acoustique Incertitude (KpA)	Réservoir de solution	Dimensions	Capacité	Poids (prête à l'emploi)
NL Geluidsdruk (LpA) Onzekerheid (KpA)	Tank met oplossing	Afmetingen	Capaciteit	Gewicht (klaar voor gebruik)
PT Pressão sonora (LpA) Incerteza (KpA)	Depósito da solução	Dimensões	Capacidade	Peso (pronto a utilizar)
IT Rumorosità (LpA) Incertezza (KpA)	Serbatoio soluzione detergente	Dimensioni	Capacità	Peso (apparecchio pronto per l'uso)
ES Presión acústica (LpA) Incertidumbre (KpA)	Depósito de solución	Dimensiones	Capacidad	Peso (lista para usar)
PL Ciśnienie akustyczne (LpA) Uncertainty (KpA)	Zbiornik na roztwór	Wymiary	Pojemność	Waga (robocza)



1	Company Name & Address
2	Model
3	Voltage/Alternating Current
4	Frequency
5	Rated Input Power
6	Weight
7	MAX Pressure
8	Ingress Protection
9	WEEE Logo
10	Protection Class 2 Symbol
11	Approval Mark
12	Machine yr/wk Serial Number

## (EN) About your machine

**Numatic International. Ltd**  
CHARD, ENGLAND, TA20 2GB

1 \*\*\*V~ 2 \*\*\* \*\*

3 \*\*Hz 9 Name and Address of EU

4 \*\*\*W 10 Importers in Manual

5 \*\*kg

6 \*\*\* kPa (\*bar) 11

7 IPX\*

8 SN:\*\*\*\*\*12\*

### Daily

Keep the machine clean, including hoses and tubes.  
Ensure the bag and filter are fitted, (Dry use).  
Empty dust bag if required.  
Clean and check float safety valve for signs of damage.  
Regularly examine the power cord.  
Check filters are clean.

### Weekly - as daily and:-

Check for any worn or damaged parts and replace immediately.

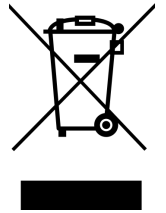
## MAINTENANCE

### WEEE Legislation (Waste, Electrical and Electronic Equipment)

Vacuum cleaner, accessories and packaging should be sorted for environmentally - friendly recycling.

#### (Only for EU Countries)

Do not dispose of vacuum cleaner into household waste! According to the European Directive 2012/19/EU on waste electrical and electronic equipment and its incorporation into national law. Vacuum cleaners that are no longer suitable for use must be separately collected and sent for recovery in an environmentally - friendly manner.



**PPE (personal protective equipment).** That may be required for certain operations.

Ear Protection	Safety Footwear	Head Protection	Safety Gloves	
Eye Protection	Protective Clothing	Dust / Allergens Protection	Hi Viz Jacket	
				Caution Floor Sign

**NOTE:** A risk assessment should be conducted to determine which PPE should be worn.

### Safety Critical Components

Mains leads:

HO5-VV-F 10 m x 2 Core x 1.00 mm<sup>2</sup>

HO5-VV-F 12.5 m x 2 Core x 1.00 mm<sup>2</sup>

# Information for Spray / Extraction use Vacuum Cleaners

## Warning

Read the instruction manual before using the machine.

Operators shall be adequately instructed on the use of these machines.

As with all electrical equipment, care and attention must be exercised at all times during use, in addition to ensuring that routine and preventative maintenance is carried out periodically to ensure safe operation. Failure to carry out maintenance as necessary, including the replacement of parts to the correct standard could render this equipment unsafe and the manufacturer can accept no responsibility in this respect.

The machine shall be disconnected from the mains by removing the plug from the power supply socket during cleaning or maintenance and when replacing parts or converting the machine to another function.

This machine is not to be used by children or persons with reduced physical, sensory or mental capabilities, or lack of experience or knowledge.

Children being supervised are NOT to play with the machine.

This appliance is intended to be assembled, cleaned and maintained by an adult.

This machine is not a toy.

This machine is not suitable for picking up hazardous or explosive dust. Contact your local distributor if you require a machine capable of performing these tasks.

If foam/liquid comes out of machine exhaust, switch off immediately.

Allow the accumulated liquid to drain out through the machine exhaust, check the float assembly to ensure correct operation, empty the container if full of liquid, reassemble the machine.

Immediately upon start up there will be a certain amount of liquid issuing from the machine exhaust which will be the residue of liquid still within the power head. This will be quickly discharged after which the machine should function normally.

Liquid ejected from the machine could be hazardous as a result of its temperature, pressure or chemical content.

## Caution

Ensure that the filtration system fitted to the machine is suitable for the material being collected.

This machine is for indoor use only.

This machine shall be stored indoors only.

When moving from one place to another, consider the weight of the machine.

## Notes

You must ensure that the filtration system fitted to the machine is suitable for the material being collected.

This product complies with the requirements of IEC/EN 60335-2-68.

This product complies with the requirements of clause 20 of IEC/EN 60335-2-69 for Stability and Mechanical Hazards.

The primary use for this machine is commercial, for example in hotels, schools, hospitals, factories, shops and offices.

If the vacuum cleaner stops working, remove the plug from the power supply before investigating where the fault lies.

The vacuum cleaner should be inspected after use for damage.

The power light will illuminate, when your machine is connected to a suitable power supply (where fitted).

## Do

- Use a bag and filter at all times when using 'dry'.
- Keep your machine clean.
- Keep filters clean.
- Regularly clean the water level limiting float safety valve and examine for signs of damage or correct operation.
- Keep hoses and tubes clear.
- Replace any worn or damaged parts immediately.
- Regularly examine the power cord, if damage is found, power cord must be replaced by a qualified person using the correct Numatic original part.

## Don't

- Use steam cleaners or pressure washers to clean the machine or use the machine in the rain.
- Immerse in water for cleaning.
- Allow any inexperienced repairs. Call the experts.
- Use wet if float valve is not functioning or fitted.
- Use to suck up hot ashes, or lighted cigarette ends.
- Run the machine over the power cable during operation as a hazard may occur.
- Pull on the cable to unplug the machine from the power supply.
- Walk over-wet carpets, upholstery or fabrics.
- Walk on clean carpets until fully dry.
- Attempt machine maintenance or cleaning unless the power supply plug has been removed from the supply outlet.
- Under any circumstances place foreign objects including (but not limited to) air fresheners, air freshener capsules or scented beads of any type into the top filter of the machine. Doing so can be dangerous and risk damage to the machine and may invalidate the machine warranty.

This machine can be used for dry pick up, wet pick up and cleaning carpet and upholstery

Spray extraction machines only

- Use only approved cleaning preparations.
- Use defoamer if necessary.

Use of detergents

When using any detergent with this machine, please ensure you have read the safety data on the container and you are familiar with the procedures to clear up spills, inhalation, skin and eye contact.

### **Dry Mode maintenance/fault finding**

If the vacuum cleaner stops working switch off and remove the plug from the power supply before investigating where the fault lies.

If the vacuum cleaner will not pick up any debris from the surface, switch off and remove the plug from the power supply, inspect the floor tool, wands and hose for blockages, if no blockages are found, the dust bag may be full if the dust bag is not full the filter may be blocked.

### **Wet mode / Spray extraction maintenance/fault finding**

If the vacuum cleaner stops working switch off and remove the plug from the power supply before investigating where the fault lies.

If the vacuum cleaner has a blockage and will not pick up liquid, switch off and remove the plug from the power supply, has the float valve operated, this will shut off the suction and the pitch of the vacuum motor will change.

Remove the power head and empty the liquid out of the container, if the container is empty, check that the floor tool wands and hose are not blocked.

If the spray nozzle is blocked a pin maybe used to clear the blockage.

No spray from nozzle and the pump tone changes, the solution tank is empty, refill the solution tank.

Flush the system with clean water after use.

After use always inspect the machine for damage.

1	Name und Adresse Unternehmen
2	Gerätebeschreibung
3	Spannung / Wechselstrom
4	Nennspannung
5	Leistung
6	(Nutz-) Gewicht
7	MAX. Anpressdruck
8	Eindringschutz
9	WEEE Logo
10	Klasse-2-Symbol
11	Zulassungszeichen
12	Gerät Jahr/Woche Seriennummer

## (DE) Angaben zum Gerät

**Numatic**  
International. Ltd  
CHARD, ENGLAND, TA20 2GB

1 \*\*\*V~ 2 \*\*\* \*\*

3 \*\*Hz 9 Name and Address of EU

4 \*\*\*W 10 Importers in Manual

5 \*\*kg

6 \*\*\*kPa (\*bar) 11

7 IPX\*

SN:\*\*\*\*\*2\*

### Täglich

Halten sie das Gerät sauber, inklusive Schlauch und Rohren. Arbeiten Sie mit dem Gerät nur mit eingesetztem Filterbeutel und Motorschutzfilter.

Prüfen Sie, ob die Zuleitung Schäden aufweist. Überprüfen Sie regelmäßig den Füllstandes Filterbeutels und wechseln Sie ihn bei Bedarf. Überprüfen Sie regelmäßig, ob der Motorschutzfilter sauber ist und reinigen Sie ihn bei Bedarf.

### Wöchentlich – wie täglich und:-

Überprüfen Sie das Gerät nach abgenutzten oder beschädigten Teilen und ersetzen Sie diese umgehend.

## WARTUNG

### WEEE-Richtlinie

Staubsauger, Zubehör und Verpackung müssen getrennt entsorgt werden, um ein umweltfreundliches Recycling zu ermöglichen.

### (Für EU-Länder gilt)

Entsorgen Sie Staubsauger nicht im Hausmüll! - gemäß EU-Richtlinie 2012/19/EU über die Entsorgung von Elektro- und Elektronikgeräten sowie deren Umsetzung in nationales Recht. Staubsauger, die nicht mehr verwendet werden können, sind getrennt zu sammeln und zur umweltfreundlichen Entsorgung abzugeben. In Deutschland sind das i.d.R. Sammelstellen beim örtlichen Entsorger.



**PSA (Persönliche Schutzausrüstung).** kann für bestimmte Verwendung des Geräts erforderlich sein.

Ohrschutz	Sicherheitsschuhe	Kopfschutz	Sicherheitshandschuhe	
Augenschutz	Schutzkleidung	Staub-Allergieschutz	Warnjacke	
				Hinweisschild „Achtung Rutschgefahr“

**Hinweis:** Eine Risikoauswertung ist vom Betreiber des Gerätes anhand der örtlichen Gegebenheiten vorzunehmen, um die erforderliche Schutzausrüstung festzulegen.

### Sicherheitsrelevante Bestandteile

Stromversorgung: HO5-VV-F 10 m x 2 Core x 1.00 mm<sup>2</sup>  
HO5-VV-F 12.5 m x 2 Core x 1.00 mm<sup>2</sup>

# Informationen für die Verwendung von Staub - und Wassersaugern

## Warnung

Lesen Sie die Anleitung vor Inbetriebnahme des Geräts gründlich durch. Benutzer müssen ausführlich in den Gebrauch dieser Geräte eingewiesen werden.

Wie bei allen elektrischen Geräten ist während der Benutzung jederzeit Vorsicht und Aufmerksamkeit geboten.

Darüber hinaus muss zur Gewährleistung eines sicheren Betriebs in regelmäßigen Abständen eine laufende und vorbeugende Wartung durchgeführt werden.

Bei Unterlassung notwendiger Wartungsarbeiten, einschließlich des ordnungsgemäßen Ersetzens von fehlerhaften Teilen durch korrekte Standardteile, kann die Sicherheit des Geräts beeinträchtigt werden, und der Hersteller kann in dieser Hinsicht keine Verantwortung oder Haftung übernehmen.

Bei Reinigung und Wartung, beim Ersetzen von Teilen oder beim Umschalten des Geräts auf eine andere Funktion muss das Gerät durch Ziehen des Netzsteckers von der Stromversorgung getrennt werden.

Dieses Gerät darf nicht von Kindern oder Personen mit eingeschränkten physischen, sensorischen oder mentalen Fähigkeiten bzw. mangelnden Erfahrungen oder Kenntnissen betrieben werden.

Kinder müssen beaufsichtigt werden, um sicherzustellen, dass sie NICHT mit dem Gerät spielen.

Zusammenbau, Reinigung und Wartung für dieses Gerät sind von einer erwachsenen Person vorzunehmen.

Das Gerät ist kein Spielzeug.

Dieses Gerät ist nicht für die Aufnahme von biologischen Gefahrenstoffen und gefährlichen oder explosiven Stäuben geeignet. Wenden Sie sich an Ihren Händler vor Ort, wenn Sie ein Gerät benötigen, das für solche Aufgaben geeignet ist.

## Vorsicht

Wenn aus dem Auslass des Geräts Schaum oder Flüssigkeiten austreten, schalten Sie das Gerät sofort aus. Lassen Sie die angesammelte Flüssigkeit aus dem Gerät ab, überprüfen Sie, ob die Schwimmerbaugruppe richtig funktioniert, leeren Sie den Sammelbehälter, wenn dieser mit Flüssigkeit gefüllt ist, und bauen Sie das Gerät wieder zusammen.

Unmittelbar nach dem Einschalten des Geräts tritt eine gewisse Menge an Flüssigkeit aus dem Gerät aus.

Dabei handelt es sich um immer noch im Arbeitskopf vorhandene Flüssigkeitsreste.

Diese werden schnell aus dem Gerät entfernt, und das Gerät sollte danach wieder einwandfrei funktionieren.

Die aus dem Gerät austretende Flüssigkeit kann aufgrund ihrer Temperatur, ihres Drucks oder ihrer

chemischen Zusammensetzung eine Gefahrenquelle darstellen.

Achten Sie darauf, dass das im Gerät verwendete Filtersystem für das aufgenommene Material geeignet ist.

Dieses Gerät ist nur für den Einsatz im Innenbereich ausgelegt.

Das Gerät darf nur in Innenräumen abgestellt werden.

## Anmerkung

Dieses Gerät ist zusätzlich zu seiner Verwendbarkeit in privaten Haushalten auch für den gewerblichen Einsatz geeignet, beispielsweise in Hotels, Schulen, Krankenhäusern, Fabriken, Läden und Büros.

## Was Zu Beachten Ist

- Verwenden Sie bei einem Einsatz als Staubsauger stets einen Beutel und einen Filter.
- Halten Sie das Gerät sauber.
- Halten Sie die Filter sauber.
- Reinigen Sie regelmäßig das Schwimmer-Sicherheitsventil zur Begrenzung der Wasserhöhe, und unter suchen Sie dieses auf Anzeichen von Beschädigungen sowie Funktionsfähigkeit.
- Halten Sie Schläuche und Rohre sauber.
- Ersetzen Sie abgenutzte oder beschädigte Teile unverzüglich.
- Untersuchen Sie regelmäßig das Netzkabel. Wenn Sie eine Beschädigung feststellen, muss das Netzkabel von einer dazu qualifizierten Person und unter Verwendung des korrekten Numatic-Origin alteils ausgetauscht werden.
- Leeren Sie regelmäßig den Staubbehälter.
- Halten Sie den Luftfilter sauber (falls vorhanden).

## Was Zu Unterlassen Ist

- Verwenden Sie KEINE Dampfreiniger oder Druckwäscher zum Reinigen des Geräts, und verwenden Sie das Gerät NICHT im Regen.
- Tauchen Sie das Gerät zur Reinigung NICHT in Wasser ein.
- Lassen Sie Reparaturarbeiten NICHT von unerfahrenen Personen durchführen.
- Wenden Sie sich dazu an qualifizierte Fachleute.
- Verwenden Sie das Gerät NICHT als Wassersauger, wenn das Schwimmerventil nicht funktioniert oder nicht angebracht ist.
- Saugen Sie weder heiße Asche noch glimmende Zigarettenstummel auf.
- Verwenden Sie das Gerät vor dem Leeren des Staubbehälters NICHT zum Aufsaugen von Flüssigkeiten.
- Verwenden Sie das Gerät vor dem Leeren des Flüssigkeitsbehälters NICHT als Staubsauger.
- Fahren Sie mit dem Gerät NICHT über das Netzkabel, da es dadurch zur Entstehung einer Gefahrensituation kommen kann.
- Ziehen Sie NICHT an dem Kabel, um den Netzstecker von der Steckdose zu trennen.
- Verwenden Sie das Gerät NICHT auf durchnässten Teppichböden, Polstermöbeln oder Textilien.
- Betreten Sie Teppiche NICHT, wenn diese noch nicht vollständig trocken sind.
- Sprühen Sie NICHT auf Personen oder Tiere.
- Führen Sie KEINE Wartungs- oder Reinigungsarbeiten am Gerät durch, wenn der Netzstecker noch in der Steckdose steckt.
- Dieses Gerät kann zur Aufnahme von Stäuben und Flüssigkeiten sowie zur Reinigung von Teppichen und Polstermöbeln verwendet werden.
- Legen Sie unter keinen Umständen Fremdkörper wie beispielsweise Lutterfrischer, Duftkapseln oder Duftperlen in den oberen Filter des Geräts. Dies kann gefährlich sein und einerseits Schäden am Gerät verursachen und andererseits dazu führen, dass die Gerätegarantie erlischt.

# Wartung/Fehlersuche im Wassersaugermodus - Wartung / Fehlersuche im Sprühextraktionsmodus

Nur für Sprühextraktionsgeräte

Verwenden Sie nur zugelassene Reinigungspräparate.

Verwenden Sie gegebenenfalls einen Entschäumer.

Verwendung von Reinigungsmitteln

Wenn Sie dieses Gerät zusammen mit einem Reinigungsmittel verwenden, lesen Sie sich unbedingt die

Sicherheitsinformationen auf

dem Behälter durch, und machen Sie sich mit den Verfahren zur Beseitigung von Verschüttungen sowie den

Maßnahmen beim Einatmen

oder Kontakt des Reinigungsmittels mit der Haut oder den Augen vertraut.

Dieses Produkt entspricht den Anforderungen gemäß IEC 60335-2-69.

Wenn Sie das Gerät umsetzen, berücksichtigen Sie dessen Gewicht.

Wartung/Fehlersuche im Staubsaugermodus

Wenn das Gerät nicht mehr funktioniert, schalten Sie es aus, und ziehen Sie den Netzstecker ab,

bevor Sie untersuchen, worin der Fehler liegt.

Wenn das Gerät keinen Schmutz vom Boden aufnimmt, schalten Sie es aus, ziehen Sie den Netzstecker ab, und

überprüfen Sie, ob

die Saugdüse, das Saugrohr oder der Saugschlauch blockiert sind. Wenn Sie keine Blockierungen finden können, ist

möglicherweise

der Staubbeutel voll. Wenn der Staubbeutel nicht voll ist, kann der Filter verstopft sein.

## Wartung/Fehlersuche im Wassersaugermodus

Wenn das Gerät nicht mehr funktioniert, schalten Sie es aus, und ziehen Sie den Netzstecker ab,

bevor Sie untersuchen, worin der Fehler liegt.

Wenn das Gerät blockiert ist und keine Flüssigkeit aufnimmt, schalten Sie es aus, ziehen Sie den Netzstecker ab, und

betätigen Sie

das Schwimmerventil. Dadurch wird der Ansaugvorgang unterbrochen, und die Arbeitsweise des Saugmotors ändert

sich. Entfernen

Sie den Arbeitskopf, und leeren Sie die Flüssigkeit aus dem Behälter. Wenn der Behälter leer ist, überprüfen Sie, ob die

Saugdüse, das

Saugrohr und der Saugschlauch nicht blockiert sind.

## Wartung/Fehlersuche im Sprühextraktionsmodus

Wenn das Gerät nicht mehr funktioniert, schalten Sie es aus, und ziehen Sie zunächst den Netzstecker, bevor Sie

untersuchen, worin

der Fehler liegt.

Wenn das Gerät blockiert ist und keine Flüssigkeit aufnimmt, schalten Sie es aus, ziehen Sie den Netzstecker ab, und

betätigen Sie

das Schwimmerventil. Dadurch wird der Ansaugvorgang unterbrochen, und die Arbeitsweise des Saugmotors ändert

sich. Entfernen

Sie den Arbeitskopf, und leeren Sie die Flüssigkeit aus dem Behälter. Wenn der Behälter leer ist, überprüfen Sie, ob die

Saugdüse, das

Saugrohr und der Saugschlauch nicht blockiert sind.

Wenn die Sprühdüse verstopft ist, können Sie einen kleinen Stift nehmen, um die Blockierung zu entfernen.

Wenn die Düse nicht sprüht und sich der Pumpenton ändert, ist der Lösungsbehälter leer. Füllen Sie den

Lösungsbehälter wieder auf.

Spülen Sie das System nach der Verwendung mit klarem Wasser.

Untersuchen Sie das Gerät nach dem Einsatz stets auf Beschädigungen.

1	Nom et adresse du fabricant
2	Description machine
3	Tension / Courant Alternatif
4	Fréquence
5	Puissance
6	Poids brut
7	Pression maximum
8	Protection contre la pénétration
9	Logo-WEEE
10	Symbole Classe 2
11	Marque d'approbation
12	Numéro de série année semaine

## (FR) Sur la Machine

**Numatic International. Ltd**  
CHARD, ENGLAND, TA20 2GB

\*\*\*V~      \*\*\* \*\*

\*\*Hz      Name and Address of EU Importers in Manual

\*\*\*W

\*\*kg

\*\*\* kPa (\*bar)

IPX\*

SN:\*\*\*\*\*12\*

### Quotidiennement

Maintenir l'appareil ainsi que les tubes, le flexible et les accessoires propres.

S'assurer que le sac filtrant et le filtre soient bien en place.

Contrôler l'état du cordon d'alimentation en permanence.

Vérifier fréquemment l'état de remplissage du sac filtrant.

Vérifier l'état de propreté des filtres.

### Toutes les semaines :-

Vérifier qu'aucune pièce ne soit usée ou endommagée, dans le cas échéant, celle-ci doit être remplacée immédiatement.

## ENTRETIEN

### Législation WEEE (DEEE)

Les aspirateurs, accessoires et emballages répondent aux critères de recyclage et d'environnement.

### Pour CEE seulement :

Ne pas jeter l'aspirateur comme déchet ménager.

En accord avec la directive 2012/19/EU du 27 janvier 2003 sur les déchets électriques et électroniques (Directive WEEE pour Waste Electrical and Electronic Equipment) et ses applications au niveau national, les aspirateurs en fin de vie doivent être collectés et récupérés par un organisme compétent en matière de gestion environnementale des déchets.



**EPI (Equipelement de Protection Individuel).** Recommandés pour certaines applications :

Protections sonores	Chaussures de sécurité	Casque de protection	Gants de protection	
Lunettes de protection	Vêtements de sécurité	Protection contre poussières / allergènes	Gilet de haute visibilité	

### Note :

Une évaluation des risques devra être menée pour définir les obligations d'utilisation des EPI.

### Composants de sécurité critiques

Câble d'alimentation:

HO5-VV-F 10 m x 2 Core x 1.00 mm<sup>2</sup>

HO5-VV-F 12.5 m x 2 Core x 1.00 mm<sup>2</sup>

# Informations concernant les aspirateurs de matières humides et sèches/à pulvérisation et extraction

## Attention

Lisez le mode d'emploi avant d'utiliser la machine.

Les opérateurs doivent recevoir des instructions appropriées sur l'utilisation de ces machines.

Comme pour tout équipement électrique, il convient d'être prudent et vigilant à tout instant lorsqu'on l'utilise, en plus de s'assurer que son entretien courant et préventif est bien effectué régulièrement pour qu'il reste en bon état de fonctionnement.

Si l'entretien nécessaire n'est pas effectué et si l'on ne remplace pas les pièces à changer par des pièces à la bonne norme, l'équipement pourrait devenir dangereux et le fabricant ne pourra accepter aucune responsabilité à cet égard.

Pendant les opérations de nettoyage ou d'entretien, lors du remplacement de pièces ou pendant que l'on convertit la machine pour une autre fonction, la machine doit être déconnectée du secteur ; le câble d'alimentation de la machine doit donc être débranché de la prise de courant.

Cette machine ne doit pas être utilisée par des enfants ou des personnes aux capacités physiques, sensorielles ou mentales réduites, voire qui manquent d'expérience ou de connaissances en la matière.

Il est nécessaire de surveiller les enfants pour s'assurer qu'ils NE JOUENT PAS avec la machine.

La machine doit être montée, nettoyée et entretenue par un adulte.

Cette machine n'est pas un jouet.

Cette machine n'est pas conçue pour le ramassage des déchets biologiques et des poussières dangereuses ou explosives. Nous vous recommandons de contacter votre distributeur local si vous avez besoin d'une machine pour effectuer ce type de tâche.

## Avertissement

Si de la mousse ou du liquide sort de l'orifice d'évacuation de la machine, arrêtez la machine immédiatement.

Laissez cette accumulation de liquide se vider par l'orifice d'évacuation de la machine, vérifiez le flotteur pour vous assurer qu'il fonctionne correctement, videz le conteneur s'il est rempli de liquide et remontez la machine.

Quand vous redémarrez la machine, une certaine quantité de liquide sort par l'orifice d'évacuation ; il s'agit du liquide qui était resté dans l'électrobrosse.

Ce liquide doit s'évacuer rapidement, et après cela la machine doit fonctionner normalement.

Le liquide éjecté de la machine peut être dangereux du fait de sa température, de sa pression et des produits chimiques qu'il contient.

Vérifiez que le système de filtration installé sur la machine convient au type de matériau aspiré.

Cette machine est réservée à un usage intérieur.

Cette machine doit impérativement être rangée à l'intérieur.

## Nota

REMARQUE : Cette machine est également adaptée à un usage commercial, par exemple pour les hôtels, les écoles, les hôpitaux, les usines, les magasins et les bureaux à des fins autres que les besoins ménagers normaux.

## A Faire

- Utilisez toujours un sac et un filtre quand vous utilisez la machine « à sec ».
- Maintenez la propreté de la machine.
- Maintenez la propreté de vos filtres.
- Nettoyez régulièrement la valve du flotteur de sécurité servant à limiter le niveau d'eau, et vérifiez qu'elle n'est pas endommagée et qu'elle fonctionne correctement.
- Assurez-vous que les tuyaux et flexibles sont exempts de débris.
- Remplacez immédiatement toute pièce usée ou endommagée.
- Examinez régulièrement le câble d'alimentation. S'il est endommagé, il doit être remplacé par une personne qualifiée qui installera la pièce d'origine Numatic correcte.
- Videz fréquemment le conteneur de poussière.
- Maintenez la propreté du filtre diffuseur (le cas échéant).

## A Ne Pas Faire

- N'utilisez pas de nettoyeurs à vapeur ou de nettoyeurs haute pression pour nettoyer la machine.
- N'utilisez jamais la machine sous la pluie.
- N'immergez jamais la machine dans l'eau pour la nettoyer.
- Ne laissez pas une personne inexpérimentée effectuer des réparations.
- Faites appel à une personne compétente.
- N'utilisez pas la machine en mode humide si la valve flottante ne fonctionne pas ou n'est pas installée.
- N'utilisez pas la machine pour aspirer des cendres chaudes ou des mégots de cigarette allumés.
- N'aspirez pas de liquides avant d'avoir vidé la poussière de son conteneur.
- N'aspirez pas de saleté avant d'avoir vidé le liquide de son conteneur.
- Ne faites pas rouler la machine sur le câble d'alimentation pendant l'utilisation car cela peut présenter un danger.
- Ne tirez pas sur le câble pour débrancher la machine de la prise de courant.
- Ne marchez pas sur des moquettes, tissus d'ameublement, garnitures ou tissus d'ameublement humides.
- Ne marchez pas sur de la moquette qui vient d'être nettoyée tant qu'elle n'est pas complètement sèche.
- Ne pulvériser pas de produit sur des personnes ou des animaux.
- Ne procédez pas à l'entretien ou au nettoyage de la machine tant qu'elle est branchée dans la prise de courant.
- Cette machine peut être utilisée pour l'aspiration de matières sèches, l'aspiration de matières humides et le nettoyage de moquettes et de garnitures d'ameublement.
- Ne jamais placer d'objets étrangers dans le filtre supérieur de la machine, notamment des assainisseurs d'air, capsules d'assainisseur d'air ou perles parfumées de toute nature. Cette pratique dangereuse risquerait d'endommager la machine et d'en annuler la garantie.



Machines à pulvérisation et extraction uniquement

- Utilisez exclusivement les préparations de nettoyage approuvées.
- Utilisez un agent antimousse si nécessaire.

Utilisation de détergents

Quand vous utilisez des détergents avec cette machine, assurez-vous de lire les consignes de sécurité qui figurent sur le conteneur et de savoir quoi faire en cas de débordement, d'inhalation et de contact avec la peau ou les yeux. Ce produit est conforme aux exigences de la norme IEC 60335-2-69.

Si vous devez déménager la machine, tenez compte de son poids.

Entretien/dépannage en mode à sec

Si l'aspirateur cesse de fonctionner, arrêtez-le et débranchez-le de la prise de courant avant de tenter de localiser le problème.

Si l'aspirateur n'aspire pas la saleté en surface, arrêtez-le et débranchez-le de la prise de courant. Vérifiez que l'outil de sol, les manches et les tuyaux ne sont pas bouchés ; s'ils ne le sont pas, le sac de poussière est peut-être plein ; si le sac de poussière n'est pas plein, le filtre est peut-être bouché.

Entretien/dépannage en mode humide

Si l'aspirateur cesse de fonctionner, arrêtez-le et débranchez-le de la prise de courant avant de tenter de localiser le problème.

Si l'aspirateur est bouché et n'aspire pas le liquide, arrêtez-le et débranchez-le de la prise de courant.

Si la valve flottante s'est actionnée, l'aspiration est coupée et le moteur de l'aspirateur fait un bruit différent.

Retirez l'électrobrosse et videz le conteneur de son liquide. Si le conteneur est vide, vérifiez que les manches des outils de sol et les tuyaux ne sont pas bouchés.

Entretien/dépannage des machines à pulvérisation et extraction

Si l'aspirateur cesse de fonctionner, arrêtez-le et débranchez-le de la prise de courant avant de tenter de localiser le problème.

Si l'aspirateur est bouché et n'aspire pas le liquide, arrêtez-le et débranchez-le de la prise de courant.

Si la valve flottante s'est actionnée, l'aspiration est coupée et le moteur de l'aspirateur fait un bruit différent.

Retirez l'électrobrosse et videz le conteneur de son liquide. Si le conteneur est vide, vérifiez que les manches des outils de sol et les tuyaux ne sont pas bouchés.

Si l'orifice de pulvérisation est bouché, vous pouvez utiliser une épingle pour le déboucher.

Si l'orifice ne pulvérise pas et que la tonalité de la pompe change, c'est que le réservoir de solution est vide : remplissez ce réservoir.

Lavez le système à l'eau propre après utilisation.

Après toute utilisation, inspectez la machine pour vérifier qu'elle n'est pas endommagée.

1	Fabrikant
2	Machine omschrijving
3	Voltage / Wisselstroom
4	Frequentie
5	Vermogen
6	Gerwicht
7	Maximale Druk
8	Beschermingsgraad
9	WEEE Logo
10	Klasse 2 symbool
11	Goedkeuringsmerk
12	Jaar-week-serienummer*

## (NL) Over de Machine

**Numatic International. Ltd**  
 CHARD, ENGLAND, TA20 2GB

1 \*\*\*V~ 2 \*\*\* \*\*

3 \*\*Hz 4 \*\*\*W

5 \*\*kg 6 \*\*\* kPa (\*bar)

7 IPX\*

8

9 Name and Address of EU Importers in Manual

10

11

12

SN.\*\*\*\*\*12\*

### Dagelijks

Houd de machine schoon, ook de slangen en buizen  
 Kijk na of de stofzak en het filter goed geplaatst zijn  
 Onderzoek het netsnoer regelmatig  
 Controleer regelmatig de stofzak  
 Controleer of de filters schoon zijn

## ONDERHOUD

### Wekelijks – hetzelfde als dagelijks –

Controleer of er versleten of beschadigde onderdelen zijn en zo ja, vervang deze onmiddellijk

### WEEE wetgeving

Stofzuiger, accessoires en verpakking dienen te worden gescheiden voor milieuvriendelijke verwerking

### Aleen geldig voor EU landen:

U mag de stofzuiger, volgens de Europese Richtlijn 2012/19/EU met betrekking tot het weggooien van elektrisch en elektronische apparatuur en zoals opgenomen in de Nederlandse wetgeving, niet met het huishoudelijk afval weggooien.  
 Stofzuigers die niet meer geschikt zijn om te gebruiken dienen te worden verzameld en aangeboden voor milieuvriendelijke verwerking.



### Persoonlijke bescherming. Die vereist kan zijn bij het uitvoeren van bepaalde werkzaamheden

Gehoorbescherming	Veiligheidsschoeisel	Veiligheidshelm	Veiligheidshandschoenen	
				Waarschuwingsvloerbord
Oogbescherming	Beschermende kleding	Adembescherming	Reflecterende jas	

**NOTE:** A risk assessment should be conducted to determine which PPE should be worn.

### Belangrijke veiligheidscomponenten

Snoer:

HO5-VV-F 10 m x 2 Core x 1.00 mm<sup>2</sup>  
 HO5-VV-F 12.5 m x 2 Core x 1.00 mm<sup>2</sup>

# Informatie voor nat & droog gebruik

## Waarschuwing!

Lees voor gebruik van dit apparaat eerst de bedieningsinstructies.

Gebruikers dienen goed geïnstrueerd te zijn voordat ze dit soort apparaat bedienen.

Zoals bij elektrische apparatuur dient tijdens gebruik steeds de nodige zorgvuldigheid in acht te worden genomen en moet regelmatig periodiek en preventief onderhoud worden uitgevoerd om de veiligheid van de machine te kunnen garanderen.

Indien noodzakelijk onderhoud niet naar behoren wordt uitgevoerd, hetgeen ook het vervangen van onderdelen door inferieure onderdelen omvat, kan het apparaat onveilig worden. De fabrikant kan hiervoor echter niet aansprakelijk worden gesteld.

Tijdens reiniging of onderhoud en bij het vervangen van onderdelen of het overschakelen naar een andere functie dient de stekker van het apparaat uit het stopcontact te worden getrokken zodat het niet op het stroomnet is aangesloten.

Deze machine mag niet worden gebruikt door kinderen of personen met verminderde lichamelijke, zintuiglijke of geestelijke vermogens, of met een gebrek aan ervaring of kennis.

Dit apparaat is bedoeld om te worden gemonteerd, gereinigd en onderhouden door een volwassene.

Dit apparaat is geen speelgoed.

Deze machine mag niet worden gebruikt voor het opzuigen van biologisch gevaarlijk materiaal, gevaarlijk of explosief stof.

Neem contact op met uw plaatselijke distributeur als u een apparaat wenst dat dit wel kan.

## Attentie

Als er schuim of vloeistof uit de afvoerbuis van de machine komt, dient deze onmiddellijk te worden uitgeschakeld.

Laat de vloeistof uit de pijp lopen, controleer of het vlottermechanisme goed werkt, laat de bak leeglopen (indien deze vol is) en monteer alles weer. Meteen na het opstarten zal er een hoeveelheid vloeistof uit de afvoerbuis van de machine komen – dit is de rest van de vloeistof die zich in de motoreenheid bevindt.

De vloeistof zal snel worden afgevoerd en hierna zou de machine normaal moeten functioneren.

De uit de machine komende vloeistof kan gevaarlijk zijn vanwege de hoge temperatuur, druk of chemische samenstelling.

Controleer of het filtersysteem van het apparaat geschikt is voor het op te zuigen materiaal.

Deze machine is uitsluitend voor gebruik binnen bestemd.

Dit apparaat dient uitsluitend binnen te worden bewaard.

## Opmerking

Deze machine is tevens geschikt voor zwaar gebruik, d.w.z. zwaarder dan huishoudelijk gebruik, zoals bijvoorbeeld in hotels, scholen, ziekenhuizen, fabrieken, winkels en kantoren.

## Wat Wel Te Don

- Gebruik altijd een stofzuigerzak en filter bij 'droog' gebruik.
- Houd het apparaat schoon.
- Zorg ervoor dat de filters schoon zijn.
- Reinig en controleer de vlotterklep regelmatig op beschadigingen en juiste werking.
- Houd de buizen en slangen schoon en vrij van verstopping.
- Vervang versleten of beschadigde onderdelen meteen.
- Controleer de stroomkabel regelmatig en laat deze meteen door een bevoegd persoon vervangen door het betreffende en door Numatic goedgekeurde vervangende onderdeel.
- Maak de stofbak regelmatig leeg.
- Houd de diffusiefilter (indien van toepassing) schoon.

## Wat Niet Te Doen

- Gebruik geen stoomreinigers of hogedrukspuiten om het apparaat te reinigen en gebruik de machine niet in de regen.
- Dompel het apparaat niet in water onder om het te reinigen.
- Laat nooit reparaties door onbevoegden uitvoeren. Laat dat aan specialisten over.
- Gebruik de machine nooit 'nat' als de vlotterklep niet functioneert of is gemonteerd.
- Gebruik de machine niet om hete as of gloeiende peuken op te zuigen.
- Zuig nooit vloeistof op zonder eerst het stof uit de stofbak te hebben verwijderd.
- Zuig nooit vloeistof op zonder eerst de vloeistof uit de bak te hebben verwijderd.
- Rijd tijdens bedrijf niet met de machine over de stroomkabel – dit is uiterst gevaarlijk.
- Verwijder de stroomkabel nooit door eraan te trekken.
- Loop nooit over natte vloerbedekking, stoffering of bekleding.
- Loop nooit over schone vloerbedekking tenzij die helemaal droog is.
- Spreek nooit reinigingsvloeistof op mensen of dieren.
- Pleeg nooit onderhoud aan het apparaat of reinig het nooit terwijl de stekker in het stopcontact steekt.
- Deze machine kan worden gebruikt als stofzuiger, waterzuiger en als tapijt- en bekledingsreiniger.
- In geen geval vreemde voorwerpen, waaronder (maar niet beperkt tot) luchtverfrissers, luchtverfrissende capsules of geurparels, van welke aard dan ook, in de bovenste filter van de machine plaatsen. Dit kan gevaarlijk zijn, schade veroorzaken aan de machine en de garantie op de machine ongeldig maken.

## **Uitsluitend voor spray-extractiemachines**

Gebruik uitsluitend goedgekeurde reinigingsmiddelen.

Gebruik, indien noodzakelijk, een ontschuimer.

Gebruik van schoonmaakmiddelen

Als u een schoonmaakmiddel in deze machine gebruikt, dient u de veiligheidsgegevens te hebben gelezen en vertrouwd te zijn met de procedures ingeval het wordt gemorst, ingeademd of in contact komt met de huid of ogen.

Dit product voldoet aan de norm IEC 60335 -2.68.

Houd bij verhuizingen rekening met het gewicht van de machine.

## **Onderhoud stofzuiger/opsporen van defecten**

Trek, indien de machine niet meer werkt, eerst de stekker uit het stopcontact alvorens te onderzoeken wat de oorzaak is.

Als de machine niet meer goed zuigt, schakel deze dan uit en trek de stekker uit het stopcontact, controleer vervolgens het mondstuk, de buizen en de slang op verstopping – als er hier geen sprake is van verstopping, kan de oorzaak een volle stofzak zijn of kan eventueel de filter verstopt zijn.

## **Onderhoud waterzuiger/opsporen van defecten**

Trek, indien de machine niet meer werkt, eerst de stekker uit het stopcontact alvorens te onderzoeken wat de oorzaak is.

Als de machine verstopt is en niet meer zuigt, schakel deze dan uit en trek de stekker uit het stopcontact – als de vlotterklep is

geactiveerd zal de zuiger ophouden te zuigen en het geluid veranderen. Verwijder de motoreenheid en laat de vloeistof uit de bak lopen; controleer, als de bak leeg is, of het mondstuk, de buizen en de slang niet verstopt zijn.

Onderhoud spray-extractie/opsporen van defecten

Trek, indien de machine niet meer werkt, eerst de stekker uit het stopcontact alvorens te onderzoeken wat de oorzaak is.

Als de machine verstopt is en niet meer zuigt, schakel deze dan uit en trek de stekker uit het stopcontact – als de vlotterklep is

geactiveerd zal de zuiger ophouden te zuigen en het geluid van de motor veranderen. Verwijder de motoreenheid en laat de vloeistof uit de bak lopen; controleer, als de bak leeg is, of het mondstuk, de buizen en de slang niet verstopt zijn.

Als de sproeikop is verstopt, gebruik dan een naald om deze te ontstoppen.

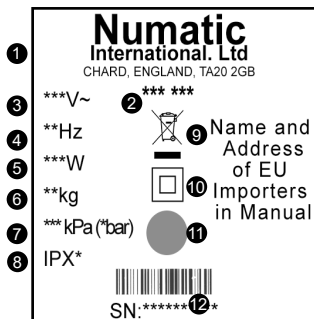
Als er geen spray meer uit de sproeikop komt en de pomp anders klinkt, is de tank leeg en dient te worden opgevuld.

Spoel het systeem na gebruik met schoon water.

Controleer de machine na gebruik altijd op beschadiging

1	Nome e endereço da empresa
2	Modelo
3	Tensão / Corrente alternada
4	Frequência
5	Potência nominal
6	Peso (pronto a utilizar)
7	Pressão máx.
8	Proteção de Entrada
9	Símbolo WEEE
10	Classe de protecção
11	Marca de aprovação
12	Ano/semana/Número de série da máquina

## (PT) Acerca da máquina



### Diariamente

Mantenha a máquina limpa, incluindo os tubos flexíveis e os tubos. Certifique-se de que o saco e o filtro estão instalados. Inspeccione o cabo de alimentação com regularidade. Inspeccione o saco de pó com frequência. Verifique se os filtros estão limpos.

## MANUTENÇÃO

### Semanalmente - como diariamente e:

Verifique se há peças desgastadas ou danificadas e substitua-as imediatamente.

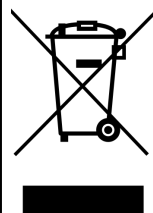
### Legislação REEE

Os acessórios e a embalagem do aspirador devem ser separados para reciclagem.

#### (Apenas para países da UE)

Não eliminar o aspirador junto com os resíduos domésticos! Em conformidade com a Directiva Europeia 2012/19/EU relativa a Resíduos de Equipamentos Eléctricos e Electrónicos e respectiva incorporação na legislação nacional.

Os aspiradores que já não sejam adequados para utilização devem ser recolhidos em separado e enviados para recuperação de forma adequada em termos ambientais.



**EPI (Equipamento de Protecção Individual)**, que pode ser necessário para realizar certas operações).

Protecções auriculares	Calçado de segurança	Capacete	Luvas de segurança	
				Sinal de atenção para colocar no piso
Óculos de protecção	Vestuário de protecção	Protecção contra poeiras/ alergénios	Colete reflector	

**Nota\*** Deve realizar-se uma avaliação dos riscos para determinar o tipo de EPI a usar.

### Componentes críticos de segurança

Cabo de alimentação:

HO5-VV-F 10 m x 2 Core x 1.00 mm<sup>2</sup>  
HO5-VV-F 12.5 m x 2 Core x 1.00 mm<sup>2</sup>

# Informação para máquinas para utilização em seco e com líquidos

## **Advertência!**

Leia o manual de instruções antes de usar a máquina.

Os operadores devem receber formação adequada relativa à utilização destas máquinas.

Tal como acontece com qualquer equipamento eléctrico, deve ter-se sempre especial cuidado e atenção durante a utilização, assim como se deve assegurar a execução de operações periódicas de manutenção de rotina e prevenção para garantir um funcionamento seguro.

Se a manutenção não for devidamente realizada e se as peças não forem substituídas por outras da especificação certa, a segurança do equipamento pode ser comprometida e o fabricante não poderá aceitar qualquer responsabilidade por esse facto.

A máquina deve ser desligada da alimentação eléctrica retirando a ficha da tomada durante operações de limpeza ou manutenção e quando se substituir peças ou se converter a máquina para outra função.

Esta máquina não deve ser utilizada por crianças ou por pessoas com capacidades físicas, sensoriais ou mentais reduzidas, ou falta de experiência ou conhecimento.

As crianças vigiadas **NÃO** devem brincar com a máquina.

Este aparelho destina-se a ser montado, limpo e submetido a manutenção por um adulto.

A máquina não é um brinquedo.

Esta máquina não é adequada para a recolha de substâncias com perigo biológico ou poeiras perigosas ou explosivas. Contacte o seu distribuidor local se necessitar de uma máquina com capacidade para realizar essas tarefas.

## **Atenção**

Caso seja expelida espuma/líquidos do sistema de escape da máquina, esta deve ser desligada de imediato.

Deixe que o líquido acumulado escorra pelo sistema de escape da máquina, verifique o flutuador para garantir que funciona correctamente, esvazie o recipiente caso esteja cheio de líquido e monte novamente a máquina. Imediatamente após o arranque, haverá uma determinada quantidade de líquido a escorrer pelo sistema de escape da máquina.

Trata-se do líquido residual ainda no interior do cabeçote de accionamento.

Esse líquido será descarregado rapidamente e depois disso a máquina deverá funcionar normalmente.

O líquido ejectado pela máquina pode ser perigoso devido à temperatura, pressão ou teor químico do mesmo.

Deve assegurar-se de que o sistema de filtragem instalado na máquina é adequado para o material a recolher.

Esta máquina destina-se exclusivamente a utilização em interiores.

Esta máquina deve ser armazenada apenas em espaços interiores.

Este produto cumpre os requisitos da cláusula 20 da norma IEC/EN 60335-2-69 Estabilidade e riscos mecânicos.

Ao deslocar a máquina de um local para outro, tenha em atenção o peso da máquina.

## **Notas**

Esta máquina também é adequada para utilização comercial, por exemplo em hotéis, escolas, hospitais, fábricas, lojas e escritórios para outros fins para além da limpeza normal.

## **Deve**

- Utilizar um saco e filtro sempre que utilizar a máquina "em seco".
- Manter a máquina limpa.
- Manter os filtros limpos.
- Limpar regularmente a válvula de segurança do flutuador de limitação do nível de água e inspeccioná-la, verificando se existem sinais de danos e se funciona correctamente.
- Manter os tubos flexíveis e rígidos desobstruídos.
- Substituir imediatamente as peças desgastadas ou danificadas.
- Inspeccionar regularmente o cabo de alimentação; se detectar danos, uma pessoa qualificada deve substituir o cabo de alimentação utilizando a peça Numatic original apropriada.
- Esvaziar o recipiente de pó com frequência.
- Manter o filtro do difusor (quando utilizado) limpo.

## **Não Deve**

- Usar equipamentos de limpeza a vapor ou aparelhos de lavagem a pressão para limpar a máquina nem utilizá-la à chuva.
- Mergulhar em água para limpar.
- Permitir reparações por parte de pessoas sem experiência.
- Chame os especialistas.
- Utilizar com líquidos caso a válvula do flutuador não esteja a funcionar ou não esteja colocada.
- Utilizar o aparelho para aspirar cinzas quentes ou pontas de cigarros acesas.
- Aspirar líquidos antes de retirar a sujidade existente no recipiente.
- Aspirar sujidade antes de retirar os líquidos existentes no recipiente.
- Passar com a máquina por cima do cabo de alimentação durante o funcionamento da mesma, pois pode ocorrer uma situação de perigo.
- Puxar o cabo para desligar a máquina da fonte de alimentação.
- Passar sobre carpetes, estofos ou tecidos molhados.
- Andar sobre carpetes limpas enquanto não estiverem totalmente secas.
- Pulverizar pessoas ou animais.
- Tentar proceder a manutenção ou limpar a máquina, a não ser que a ficha tenha sido desligada da tomada de alimentação.
- Em nenhuma circunstância coloque objetos estranhos, incluindo, sem limitações, ambientadores, cápsulas de ambientador ou pérolas perfumadas de qualquer tipo, no filtro superior da máquina. Isso pode ser perigoso, danificar a máquina ou invalidar a respetiva garantia.

Esta máquina pode ser utilizada para aspirar em seco, aspirar com líquidos e limpar carpetes e estofos

Apenas para máquinas de extracção por pulverização

- Utilize apenas soluções de limpeza aprovadas.
- Utilize um antiespuma se necessário.

Utilização de detergentes

Quando utilizar qualquer detergente nesta máquina, certifique-se de que leu os dados de segurança no recipiente e de que está

familiarizado com os procedimentos para evitar derrames, inalação e contacto com a pele e olhos.

### **Manutenção/detecção de avarias no modo em seco**

Se o aspirador deixar de funcionar, desligue-o e retire a ficha da tomada antes de tentar identificar a avaria.

Se o aspirador não aspirar resíduos da superfície, desligue-o e retire a ficha da tomada; inspeccione a ferramenta do pavimento, os

tubos rígidos e o tubo flexível para ver se há obstruções. Caso não sejam detectadas obstruções, o saco de pó pode estar cheio; se o

saco de pó não estiver cheio, o filtro pode estar obstruído.

### **Manutenção/detecção de avarias no modo com líquidos/ extracção por pulverização**

Se o aspirador deixar de funcionar, desligue-o e retire a ficha da tomada antes de tentar identificar a avaria.

Se o aspirador estiver obstruído e não aspirar líquidos, desligue-o e retire a ficha da tomada. Coloque a válvula de flutuação em

funcionamento, o que fará com que a aspiração se desligue e a intensidade do motor de aspiração mude. Retire o cabeçote de

accionamento e esvazie o líquido do recipiente. Se o recipiente estiver vazio, verifique se os tubos da ferramenta do pavimento e o

tubo flexível não estão obstruídos.

Se o bocal de pulverização estiver obstruído, poderá utilizar uma cavilha para eliminar a desobstrução.

Não se verifica pulverização a partir do bocal e a velocidade da bomba altera-se; o depósito de solução está vazio; encha-o novamente.

Lave o sistema com água limpa após a utilização.

Inspeccione sempre a máquina relativamente a danos após a utilização.

## (IT) Caratteristiche apparecchio

**Numatic**  
International. Ltd  
CHARD, ENGLAND, TA20 2GB

1 \*\*\*V~ 2 \*\*\* \*\*

3 \*\*Hz 4 Name and Address of EU

5 \*\*kW 6 Importers in Manual

7 \*\*\* kPa (\*\*bar) 8 IPX\*

9 10

11

12

SN.\*\*\*\*\*12\*

1	Ragione sociale e indirizzo azienda
2	Modello
3	Tensione / Alternata corrente
4	Frequenza
5	Potenza nominale
6	Peso
7	Pressione massima
8	Protezione dall'ingresso
9	WEEE Logo
10	Classe di protezione
11	Marchio di omologazione
12	Anno/settimana di produzione e numero di serie

### Ogni giorno

L'apparecchio, i flessibili e i tubi devono essere sempre puliti.

Montare il sacchetto e il filtro.

Esaminare regolarmente il cavo di alimentazione.

Controllare spesso che il sacchetto sia integro.

Verificare il grado di intasamento dei filtri.

### Ogni settimana, come ogni giorno e:

Verificare l'eventuale presenza di componenti usurati o danneggiati e sostituirli senza esitazioni.

## MANUTENZIONE

### Norme WEEE

L'aspirapolvere, gli accessori e gli imballaggi devono essere smaltiti in conformità delle norme in vigore sul riciclaggio.

#### (Solo per i Paesi UE)

Non smaltire l'aspirapolvere con i rifiuti domestici. In conformità della direttiva europea 2012/19/EU sui rifiuti di apparecchiature elettriche ed elettroniche e relativo recepimento nelle norme di legge nazionali.

Gli apparecchi di scarto devono essere accantonati e predisposti per il riciclaggio in modo responsabile.



**DPI (dispositivi di protezione individuale)**, che potrebbero essere richiesti per talune operazioni.

Protezione dell'udito	Calzature di sicurezza	Protezione della testa	Guanti di sicurezza	
Protezione per gli occhi	Indumenti di protezione	Protezione contro polvere/allergeni	Giubbotto ad alta visibilità	
				Segnaletica di pericolo

**Nota\*** Un'apposita valutazione dei rischi deve stabilire i DPI che devono essere utilizzati.

### Componenti critici per la sicurezza

Cavo di alimentazione da rete:

HO5-VV-F 10 m x 2 Core x 1.00 mm<sup>2</sup>

HO5-VV-F 12.5 m x 2 Core x 1.00 mm<sup>2</sup>



# Istruzioni per gli apparecchi lava e asciuga pavimenti

## Avvertenza!

Prima di utilizzare l'apparecchio, leggere il manuale di istruzioni.

Gli operatori devono essere adeguatamente addestrati al corretto utilizzo degli apparecchi.

Come per tutti gli apparecchi elettrici, durante l'uso è necessario prestare in ogni momento la massima cura e attenzione oltre ad assicurarsi che periodicamente vengano effettuati gli interventi di manutenzione ordinaria e preventiva allo scopo di garantire il funzionamento della macchina in condizioni di sicurezza.

La mancata effettuazione degli interventi di manutenzione prescritti, nonché l'uso di ricambi originali, possono compromettere l'uso dell'apparecchio in condizioni di sicurezza. Il fabbricante declina ogni responsabilità in proposito.

Scollegare la spina del cavo di alimentazione prima degli interventi di pulizia e manutenzione nonché alla sostituzione dei componenti o alla conversione dell'apparecchio ad altro uso.

Non è consentito l'uso dell'apparecchio ai minori e a coloro che hanno ridotte facoltà fisiche, sensoriali o mentali, agli inesperti se non opportunamente addestrati.

I bambini devono essere tenuti sotto controllo affinché NON giochino con l'apparecchio.

Il montaggio, la pulizia e la manutenzione dell'apparecchio sono di esclusiva competenza di persone adulte.

Questa macchina non è un giocattolo.

L'apparecchio non è idoneo all'aspirazione di sostanze biologicamente pericolose, di polveri pericolose o esplosive. Per le applicazioni di cui sopra rivolgersi al distributore di fiducia.

## Attenzione

In caso di fuoriuscita di schiuma/liquido dallo scarico dell'apparecchio, spegnere immediatamente l'apparecchio.

Lasciare che il liquido accumulato fuoriesca dallo scarico della macchina, controllare che il gruppo galleggiante funzioni correttamente, svuotare il contenitore se pieno di liquido, rimontare l'apparecchio. Subito dopo l'avviamento si avrà la fuoriuscita dalla scarico dell'apparecchio di una certa quantità di liquido residuo rimasto nel collettore. Questo verrà rapidamente scaricato dopodiché l'apparecchio funzionerà regolarmente.

Il liquido fuoriuscito dalla macchina può essere pericoloso a causa della temperatura, della pressione o della composizione chimica.

Assicurarsi che i filtri montati sull'apparecchio siano adatti al materiale da aspirare.

L'apparecchio è previsto esclusivamente per l'uso in ambienti interni.

L'apparecchio è previsto esclusivamente per l'uso in ambienti interni.

L'apparecchio è conforme ai requisiti IEC/EN 60335-2-69, Clausola 20 - Stabilità e rischi meccanici.

Quando l'apparecchio viene spostato, tenere conto del suo peso.

## Note

Questa macchina è adatta anche all'impiego in ambito commerciale, ad esempio in alberghi, scuole, ospedali, fabbriche, negozi e uffici per attività diverse da quelle di normale amministrazione.

## Si

- Utilizzare un sacchetto e un filtro ogni volta che viene usato a 'secco'.
- Mantenere pulito l'apparecchio.
- Mantenere puliti i filtri.
- Pulire regolarmente la valvola di sicurezza col galleggiante che limita il livello dell'acqua e verificare l'eventuale presenza di tracce di danni e il corretto funzionamento.
- Assicurarsi che i tubi e i flessibili non siano occlusi.
- Sostituire immediatamente qualsiasi componente usurato o danneggiato.
- Esaminare periodicamente il cavo di alimentazione e, in presenza di difetti, farlo sostituire da un addetto qualificato utilizzando esclusivamente ricambi originali Numatic.
- Svuotare spesso il sacchetto della polvere.
- Verificare che l'eventuale filtro diffusore sia sempre pulito.

## No

- Non utilizzare pulitori a vapore e lavaggio a pressione per pulire l'apparecchio e non utilizzare quest'ultimo in presenza di pioggia.
- Non immergere in acqua per la pulizia.
- Non far eseguire riparazioni da personale inesperto. Rivolgersi a personale esperto.
- Non utilizzare la pulizia a umido se la valvola galleggiante non funziona o non è presente.
- Non aspirare ceneri ancora calde o mozziconi di sigarette accesi.
- Non aspirare liquido prima di aver rimosso lo sporco dal contenitore.
- Non aspirare sporco prima di aver scaricato il liquido dal contenitore.
- Non far passare l'apparecchio su cavi elettrici durante l'uso per evitare potenziali rischi.
- Non svolgere il cavo a strattoni o staccare la spina agendo sul cavo di alimentazione.
- Non bagnare eccessivamente tappeti, tappezzeria o tessuti.
- Non camminare su tappeti bagnati fino a quando non siano perfettamente asciutti.
- Non spruzzare su persone o animali.
- Non eseguire interventi di manutenzione o di pulizia senza prima aver scollegato il cavo di alimentazione dalla presa.
- Mettere per nessun motivo oggetti estranei, tra cui deodoranti per ambienti, capsule deodoranti o perline profumate di qualsiasi tipo, nel filtro superiore della macchina. Questo comportamento è pericoloso, può provocare danni alla macchina e far decadere la garanzia.

## Ricerca e individuazione dei guasti

Questo apparecchio può essere utilizzato per l'aspirazione a secco e a umido e la pulizia di tappeti e tappezzeria.

Solo apparecchi per aspirazione a umido

- Utilizzare esclusivamente prodotti detergenti approvati.
- Se necessario, utilizzare prodotti antischiuma.

Utilizzo di detergenti

Quando si utilizzano prodotti detergenti con questo apparecchio, assicurarsi di aver letto le istruzioni in materia di sicurezza riportate sul contenitore e di essere bene a conoscenza delle procedure da seguire per rimuovere versamenti, in caso di inalazione e contatto con pelle e occhi.

### **Manutenzione funzionamento a secco / ricerca guasti**

In caso di mancato funzionamento dell'aspirapolvere, spegnerlo e staccare la spina dalla presa di alimentazione prima di qualsiasi intervento.

Se l'aspirapolvere non rimuove alcun detrito dalla superficie, spegnerlo e staccare la spina dalla presa di alimentazione, ispezionare il tergipavimento, i tubi e il flessibile per verificare l'eventuale presenza di intasamenti; in assenza di questi, è possibile che il sacchetto della polvere sia pieno oppure che il filtro sia intasato.

### **Manutenzione funzionamento a umido / ricerca guasti**

In caso di mancato funzionamento dell'aspirapolvere, spegnerlo e staccare la spina dalla presa di alimentazione prima di qualsiasi intervento.

Se l'aspirapolvere è intasato e non aspira il liquido, spegnerlo e rimuovere la spina dalla presa di alimentazione, azionare la valvola a

galleggiante, questo interrompe l'aspirazione e modifica il passo del motorino.

Rimuovere il collettore e scaricare il liquido dal contenitore; se il contenitore è vuoto, controllare che i tubi del tergipavimento e i flessibili non siano intasati.

Se l'ugello è intasato, l'ostruzione può essere rimossa utilizzando uno spillo.

Assenza di spruzzo dall'ugello e variazione del rumore emesso dalla pompa, il serbatoio della soluzione è vuoto, riempire il serbatoio.

Flussare il sistema con acqua pulita dopo l'uso.

Dopo l'uso, controllare sempre l'apparecchio alla ricerca di eventuali danni.

## (ES) Información sobre la máquina

**Numatic**  
International. Ltd  
CHARD, ENGLAND, TA20 2GB

1 \*\*\*V~ 2 \*\*\* \*\*

3 \*\*Hz 4 \*\*\*W

5 \*\*kg 6 \*\* kPa (\*bar)

7 IPX\*

8

9 Name and Address of EU Importers in Manual

10

11

12

SN.\*\*\*\*\*12\*

1	Nombre y domicilio de la empresa
2	Modelo
3	Tensión / Corriente alterna
4	Frecuencia
5	Potencia nominal de entrada
6	Peso
7	Presión máxima
8	Protección de ingreso
9	Logotipo RAEE
10	Clase de protección
11	Marca de aprobación
12	N.º de serie de la máquina con año/semana

### Diariamente

Mantenga limpia la máquina, incluidos las mangueras y los tubos.

Asegúrese de que estén colocados la bolsa y el filtro.

Examine periódicamente el cable de alimentación.

Revise con frecuencia la bolsa de polvo.

Compruebe que los filtros estén limpios.

**Semanalmente: igual que diariamente, y además:**

Compruebe si hay piezas desgastadas o dañadas y, en tal caso, sustitúyalas inmediatamente.

## MANTENIMIENTO

### Normativa RAEE

La aspiradora, los accesorios y el embalaje se deben clasificar para su reciclaje ecológico.

**(Solo para países de la UE)**

No deseche la aspiradora junto con los residuos domésticos. De acuerdo con la Directiva europea 2012/19/EU sobre residuos de aparatos eléctricos y electrónicos y su incorporación en la legislación nacional.

Las aspiradoras que ya no sirven se deben recoger por separado y enviar para su recuperación ecológica.



**EPI (equipo de protección individual).** que puede ser necesario para determinadas operaciones

Protección de los oídos	Calzado de seguridad	Protección de la cabeza	Guantes de seguridad	
Protección de los ojos	Ropa de protección	Protección contra el polvo/ alérgenos	Chaleco de alta visibilidad	
				Cartel de Atención

**Nota:** Deberá realizarse una evaluación de riesgos que determine qué clase de EPI conviene utilizar.

### Componentes críticos para la seguridad

Cable de alimentación:

HO5-VV-F 10 m x 2 Core x 1.00 mm<sup>2</sup>  
HO5-VV-F 12.5 m x 2 Core x 1.00 mm<sup>2</sup>

# Información sobre máquinas de uso en seco y húmedo

## ¡Atención!

Información sobre aspiradoras de uso en seco y húmedo/inyección-extracción. Lea el manual de instrucciones antes de utilizar la máquina. Deberá instruirse debidamente a los operarios sobre la utilización de estas máquinas.

Al igual que todo equipo eléctrico, se debe tener cuidado y prestar atención en todo momento durante su utilización, además de llevar a cabo periódicamente el mantenimiento preventivo para asegurar el funcionamiento sin riesgo.

Si no se realiza debidamente el mantenimiento, incluida la sustitución de las piezas correctas, el equipo podría resultar peligroso y el fabricante no aceptará responsabilidad alguna al respecto.

La máquina debe estar desenchufada de la red de suministro al realizarle trabajos de limpieza o mantenimiento, así como al sustituir piezas o convertir la máquina para que cumpla otra función.

Esta máquina no debe ser utilizada por niños o personas con minusvalías físicas, sensoriales o mentales, o que carezcan de experiencia y conocimientos.

Los niños que se supervisen NO deben jugar con la máquina. El aparato está previsto para que lo arme, limpie y mantenga una persona adulta. Esta máquina no es un juguete.

Esta máquina no es adecuada para recoger sustancias biológicas peligrosas ni polvos peligrosos o explosivos. Si necesita una máquina capaz de realizar estas tareas, póngase en contacto con su distribuidor local.

## Precaución

Si sale espuma o líquido por el escape de la máquina, apáguela inmediatamente. Deje que el líquido acumulado se drene por el escape de la máquina. Revise el flotador y asegúrese de que funcione correctamente. Vacíe el depósito si está lleno de líquido, y vuelva a armar la máquina. Inmediatamente de ponerla en marcha, saldrá un poco más de líquido por el escape: se trata del líquido residual que aún hay en el cabezal de la máquina. Este se descargará rápidamente, tras lo cual la máquina debería funcionar bien.

El líquido expulsado de la máquina podría ser peligroso debido a su temperatura, presión o contenido de sustancias químicas.

Asegúrese de que el sistema de filtrado de la máquina sea adecuado para el material que se va a recoger.

Esta máquina es para uso en interiores solamente.

Esta máquina solo se debe guardar bajo techo.

Este producto cumple con los requisitos establecidos en la cláusula 20 de IEC/EN 60335-2-69 sobre Estabilidad y Peligros Mecánicos.

Al trasladarla de un lugar a otro, tenga en cuenta el peso de la máquina.

## Notas

Esta máquina es también adecuada para uso comercial, como, por ejemplo, en hoteles, escuelas, hospitales, fábricas, tiendas y oficinas, para otros fines que no sean las tareas domésticas normales.

## Si

- Para la aspiración en seco, utilice en todo momento una bolsa y un filtro.
- Mantenga limpia la máquina.
- Mantenga limpios los filtros.
- Limpie periódicamente la válvula de seguridad del flotador que limita el nivel de agua y examínela en busca de señales de daño. Verifique que funcione correctamente.
- Mantenga despejados los tubos y mangueras.
- Sustituya inmediatamente toda pieza desgastada o dañada.
- Examine periódicamente el cable de alimentación. Si se le encuentra algún daño, una persona competente deberá sustituir el cable por el repuesto correcto original de Numatic.
- Vacíe con frecuencia el depósito de polvo.
- Mantenga limpio el filtro difusor (si lo hay).

## No

- No utilice una máquina de limpieza al vapor o de lavado a presión para limpiar la máquina, ni tampoco utilice la máquina en la lluvia.
- No sumerja la máquina en agua para limpiarla.
- No permita que personas sin experiencia efectúen reparaciones. Llame a los expertos.
- No utilice la máquina para aspiración en húmedo si falta la válvula del flotador o si esta no funciona.
- No utilice la máquina para aspirar cenizas calientes ni colillas encendidas.
- No aspire líquido antes de vaciar el polvo del depósito.
- No aspire polvo antes de vaciar el líquido del depósito.
- No pase la máquina por encima del cable de alimentación durante el uso: puede ser peligroso.
- No tire del cable para desenchufar la máquina de la fuente de alimentación.
- No camine sobre las alfombras, moquetas, tapicería o telas mojadas.
- No camine sobre las alfombras o moquetas limpias hasta que no se hayan terminado de secar.
- No pulverice el líquido sobre personas ni animales.
- No intente realizar trabajos de mantenimiento o limpieza de la máquina sin haberla desenchufado de la toma de corriente.
- No introduzca bajo ninguna circunstancia objetos extraños de ningún tipo (ambientadores, cápsulas de ambientador, perlas perfumadas o cualquier otro objeto extraño) en el filtro superior de la máquina. Esto podría ser peligroso, ocasionar daños a la máquina e invalidar la garantía.

Esta máquina puede utilizarse para la aspiración en seco o en húmedo y para la limpieza de alfombras, moquetas y tapicería.

Solo para máquinas de inyección-extracción

- Utilice únicamente los preparados de limpieza autorizados.
- Utilice un antiespumante si es preciso.

Uso de detergentes

Al utilizar cualquier detergente con esta máquina, asegúrese de haber leído los datos de seguridad en el envase y de estar familiarizado con los procedimientos que se deben seguir en caso de derrame, inhalación o contacto con la piel o los ojos.

### **Aspiración en seco: mantenimiento y resolución de problemas.**

Si la aspiradora deja de funcionar, apáguela y desenchúfela de la toma de pared antes de investigar la causa.

Si la aspiradora no aspira la suciedad de la superficie, apáguela y desenchúfela de la toma de pared antes de examinar la boquilla de aspiración, la tubería y la manguera en busca de obstrucciones. Si estas no presentan obstrucciones, puede que la bolsa de polvo esté llena; de no ser así, es posible que esté obstruido el filtro.

### **Aspiración en húmedo/inyección-extracción: mantenimiento y resolución de problemas**

Si la aspiradora deja de funcionar, apáguela y desenchúfela de la toma de pared antes de investigar la causa.

Si la aspiradora tiene alguna obstrucción que le impide aspirar líquidos, apáguela y desenchúfela de la toma de pared.

Compruebe si se ha activado la válvula del flotador, lo cual detendría la aspiración y cambiaría el tono del ruido que produce el motor de aspiración.

Desmonte el cabezal y vacíe el líquido del depósito. Si el depósito está vacío, compruebe si hay alguna obstrucción en la boquilla de aspiración, la tubería o la manguera.

Si la boquilla pulverizadora está obstruida, se puede utilizar un alfiler para despejarla.

Si no sale líquido pulverizado de la boquilla y cambia el tono de la bomba, significa que el depósito de solución está vacío.

Llene el depósito de solución.

Enjuague el sistema con agua limpia después de utilizar la máquina.

Cada vez que utilice la máquina, examínela después en busca de daños.

1	Nazwa i adres przedsiębiorstwa
2	Model
3	Napięcie / Prąd przemienny
4	Częstotliwość
5	Znamionowy pobór mocy
6	Waga (robocza)
7	Maks. ciśnienie
8	Stopień ochrony przed rozbryzganiami wody
9	Symbol WEEE
10	Klasa ochrony
11	Znak
12	Rok/tydz. prod./ Numer seryjny

## (PL) Informacje o maszynie

**1** Numatic International Ltd  
CHARD, ENGLAND, TA20 2GB

**2** \*\*\*V~

**3** \*\*Hz

**4** \*\*\*W

**5** \*\*kg

**6** \*\*\* kPa (\*bar)

**7** IPX\*

**8**

**9** Name and Address of EU Importers in Manual

**10**

**11**

**12** SN.\*\*\*\*\*

### Codziennie

Utrzymywać maszynę w czystości, łącznie z rurkami i węzami. Pamiętać o założeniu worka i filtra. Regularnie sprawdzać stan kabla zasilania. Często sprawdzać worek pyłowy. Sprawdzać czystość filtrów.

### Raz w tygodniu – konserwacja codzienna oraz:

Sprawdzić części pod kątem zużycia lub uszkodzenia i w razie potrzeby niezwłocznie wymienić.

Nie używać myjek parowych ani ciśnieniowych.

## Codziennie

### Przepisy o zużytych urządzeniach elektrycznych i elektronicznych

Pozbywając się akcesoriów i materiałów pakowych maszyny, należy je odpowiednio posegregować do utylizacji.

#### (Tylko dla krajów UE)

Maszyny nie wolno wyrzucać do odpadów domowych! Zużyty sprzęt należy utylizować zgodnie z przepisami dyrektywy 2012/19/WE w sprawie zużytego sprzętu elektrotechnicznego i elektronicznego włączonymi do prawa krajowego.

Maszynę nienadającą się już do użytku należy zebrać oddzielnie i wysłać do przetworzenia w sposób przyjazny dla środowiska z odzyskiem surowców.



### Środki ochrony indywidualnej, które mogą okazać się niezbędne podczas wykonywania niektórych czynności.

Ochrona uszu	Obuwie ochronne	Ochrona głowy	Rękawice ochronne	
Ochrona oczu	Odzież ochronna	Ochrona przed pyłem/alergenami	Kamizelka odblaskowa	

### Uwaga\* -

Aby określić, które środki ochrony indywidualnej trzeba zastosować, należy wykonać ocenę ryzyka.

### Komponenty o krytycznym znaczeniu dla bezpieczeństwa

Przewód zasilający: HO5-VV-F 10 m x 2 Core x 1.00 mm<sup>2</sup>  
HO5-VV-F 12.5 m x 2 Core x 1.00 mm<sup>2</sup>

# Informacje o pracy na mokro odkurzacza

## Ostrzeżenie

Przed przystąpieniem do użytkowania urządzenia należy zapoznać się z niniejszą instrukcją.

Operatorzy muszą zostać odpowiednio przeszkoleni co do właściwej obsługi urządzenia.

Przez cały czas użytkowania urządzenia, podobnie jak w przypadku każdego urządzenia elektrycznego, należy zachowywać szczególną ostrożność. Ponadto, aby zapewnić bezpieczną eksploatację urządzenia, należy regularnie wykonywać zalecane czynności konserwacyjne.

Niewykonywanie konserwacji zgodnie z zaleceniami, a także wymienianie części na niezgodne ze stosowną normą, może spowodować, że użytkowanie urządzenia stanie się niebezpieczne, i doprowadzić do wyłączenia odpowiedzialności producenta.

Urządzenie musi zostać odłączone od zasilania głównego poprzez wyciągnięcie wtyczki z gniazda zasilania w przypadku czyszczenia lub konserwacji i w razie wymiany części lub przekształcenia urządzenia dla innych celów.

Urządzenia nie mogą obsługiwać dzieci oraz osoby o ograniczonych zdolnościach fizycznych, sensorycznych lub psychicznych, jak również osoby bez doświadczenia i umiejętności, chyba że będzie się to odbywało pod nadzorem lub po przeszkoleniu.

Dzieci muszą znajdować się pod nadzorem, aby ZAPOBIEC ich kontaktowi z urządzeniem.

To urządzenie może być składane, czyszczone i konserwowane tylko przez osoby dorosłe.

To urządzenie nie jest zabawką.

## Ostrzeżenie

W przypadku, gdy z otworu wylotu powietrza odkurzacza wydobywa się piana/ ciecz, należy go natychmiast wyłączyć.

Należy odczekać, aż nagromadzona ciecz wycieknie przez wylot powietrza urządzenia, a następnie sprawdzić prawidłową pracę zespołu pływaka, opróżnić zbiornik z cieczy, oraz ponownie zamontować urządzenie.

Tuż po uruchomieniu urządzenia z wylotu powietrza wydostanie się pewna ilość cieczy, która jest pozostałością cieczy znajdującej się w głowicy zasilającej. Ciecz ta zostanie szybko usunięta, po czym urządzenie będzie normalnie funkcjonować.

Ciecz wydobywająca się z urządzenia może być niebezpieczna ze względu na temperaturę, ciśnienie lub zawartość chemikaliów.

Urządzenie nie może służyć do zbierania substancji stanowiących zagrożenie biologiczne, niebezpiecznych czy wybuchowych pyłów. W razie potrzeby posiadania urządzenia nadającego się do takich zadań prosimy skontaktować się z lokalnym przedstawicielem.

Należy upewnić się, czy układ filtracyjny zamontowany w urządzeniu nadaje się do aktualnie zbieranego materiału.

To urządzenie jest przeznaczone do użytku wyłącznie wewnątrz budynków.

Urządzenie można przechowywać wyłącznie wewnątrz budynków

Podczas przenoszenia urządzenia należy uwzględnić jego ciężar.

## Uwagi

Ten produkt jest zgodny z wymaganiami normy EN 60335-2-68.

Ten produkt jest zgodny z wymaganiami normy EN 60335-2-69.

To urządzenie jest przeznaczone przede wszystkim do zastosowań komercyjnych, np. w hotelach, szkołach, szpitalach, fabrykach, sklepach i biurach.

Jeśli odkurzacz przestanie pracować, przed przystąpieniem do zdiagnozowania problemu wyciągnąć wtyczkę z gniazda.

W razie zatkania się odkurzacza wyłączyć zasilanie, wyciągnąć wtyczkę z gniazda i sprawdzić, czy w szczotce, rurze sztywnej lub węży nie utkwilił śmieci. Jeśli szczotka, rury sztywne i węże mają czysty przełot.

Po użyciu odkurzacz sprawdzić pod względem ewentualnych uszkodzeń.

Kontrolka zasilania świeci się, jeśli urządzenie będzie podłączone do odpowiedniego zasilania (jeżeli urządzenie ją posiada).

## NALEŻY

- Utrzymywać urządzenie w czystości.
- Utrzymywać filtry w czystości.
- Regularnie czyścić zawór bezpieczeństwa pływaka ograniczający poziom wody i sprawdzać, czy nie ma śladów uszkodzeń lub czy działa prawidłowo.
- Należy utrzymywać rury i węże w czystości.
- Niezwłocznie wymieniać zużyte lub uszkodzone części.
- Należy regularnie sprawdzać kabel zasilania; w razie wykrycia pęknięcia lub zużycia kabel zasilania musi zostać wymieniony przez kompetentną osobę z wykorzystaniem odpowiedniej oryginalnej części Numatic.
- Utrzymywać w czystości filtr dyfuzora (o ile jest na wyposażeniu).

## NIE NALEŻY

- Używać myjek parowych ani ciśnieniowych do czyszczenia urządzenia, ani nie używać go na deszczu.
- Zanurzać urządzenia w wodzie w celu jego wyczyszczenia.
- Zezwalać pracownikom nieposiadającym odpowiedniego doświadczenia na wykonywanie napraw. Wzywać specjalistów.
- Stosować czyszczenia na mokro w przypadku niezamontowanego lub niewłaściwie funkcjonującego zaworu pływaka.
- Zasycać gorących popiołów ani palących się niedopałków papierosów.
- Nie przejeżdżać urządzeniem po kablach zasilania w trakcie pracy, gdyż może grozić to niebezpieczeństwem.
- Ciągnąć za kabel w celu odłączenia urządzenia od źródła zasilania.
- Chodzić na mokrych dywanach, tapicerce czy materiale.
- Chodzić po czystych dywanach przed ich zupełnym wyschnięciem.
- Opryskiwać ludzi czy zwierząt.
- Wykonywać czynności konserwacyjnych i czyszczenia urządzenia, jeśli kabel zasilający nie został odłączony od gniazda zasilania.

## Urządzenie może być wykorzystywane do sprzątnia na mokro i czyszczenia dywanów oraz tapicerki

Wyłącznie urządzenia do czyszczenia natryskowego

- Należy stosować wyłącznie zatwierdzone preparaty czyszczące
- W przypadku takiej konieczności, należy zastosować środek przeciw pienieniu.

### Zastosowanie detergentów

Podczas stosowania jakiegokolwiek detergentu w tym urządzeniu należy upewnić się, że przeczytano dane dotyczące bezpieczeństwa na pojemniku oraz że znane są procedury usuwania wycieków, wdychania, kontaktu ze skórą i oczami.

Tryb pracy na mokro/ konserwacja natrysku/ wykrywanie usterek

Jeśli odkurzacz przestanie pracować, przed przystąpieniem do zdiagnozowania problemu należy wyciągnąć wtyczkę z gniazda.

Jeśli odkurzacz jest zablokowany i nie pobiera cieczy, należy go wyłączyć i wyjąć wtyczkę ze ściany, jeżeli zawór pływaka został uruchomiony, co zablokuje ssanie i doprowadzi do zmiany kąta pracy silnika odkurzacza. Należy wyjąć głowicę zasilającą i usunąć płyn ze zbiornika, a jeżeli jest pusty, należy sprawdzić, czy sztywne rury i wąż odkurzacza nie są zablokowane.

Jeżeli dysza natryskowa jest zablokowana, można spróbować przepchać ją za pomocą szpilki.

Jeżeli dysza natryskowa nie działa i zmienia się ton pracy pompy, zbiornik na roztwór jest pusty i należy go uzupełnić.

Należy przepłukać system czystą wodą po zastosowaniu.

Po każdym przypadku użycia należy sprawdzić, czy urządzenie nie posiada uszkodzeń.



# NOTES

A series of 25 horizontal dotted lines for writing notes.

# NOTES

A series of 25 horizontal dotted lines for writing notes.

# UKCA Declaration of Conformity

## Manufacturer:

Numatic International Limited  
 Chard  
 Somerset  
 TA20 2GB  
[www.numatic.co.uk](http://www.numatic.co.uk)



## Product:

GVE, CT, CTT, HWV

Vacuum Cleaner – Commercial – Spray Extraction, Wet & Dry

We, Numatic hereby declare under our sole responsibility, that the above-mentioned product(s) is/are in conformity with the following directives and standards.

S.I. 2008: 1597 Supply of Machinery Regulations  
 EN60335-1:2012 + AC:2014 + A11:2014 + A13:2017  
 + A15:2021

EN60335-2-68:2012  
 EN60335-2-69:2012  
 EN62233:2008

S.I. 2016: 1091 EMC Regulations  
 EN55014-1:2017 + A11:2020  
 EN55014-2:1997 + A1:2001 + A2:2008  
 EN61000-3-2:2014  
 EN61000-3-3:2013

S.I. 2012: 3032 RoHS Regulations

Authorised Signatory: Mr. Matthew Coles  
 Position: Head of Technology  
 Numatic International Limited,  
 Chard,  
 Somerset, TA20 2GB, UK

Signature: *Matthew Coles*  
 Date: 2<sup>nd</sup> February 2024

EU, EC, EL, UE, ES: Declaration of Conformity Konformitätsklärung Overensstemmelserklaring Declaración de conformidad Beschreibung der Übereinstimmung Declarazione di conformità	Декларация за съответствие Декларация о соответствии Dichiarazione di conformità Atiškaitės deklaracija Conformiteitsverklaring Beschreibung der Übereinstimmung Declarazione de conformitate	Numatic International Limited Chard Somerset TA20 2GB <a href="http://www.numatic.co.uk">www.numatic.co.uk</a> GVE, CT, CTT, HWV	Declaración de conformidad Dichiarazione di conformità Atiškaitės deklaracija Conformiteitsverklaring Beschreibung der Übereinstimmung Declarazione de conformitate
<p><b>EN</b> We, Numatic hereby declare under our responsibility, that the above-mentioned product(s) is/are in conformity with the following directives and standards.</p> <p><b>CS</b> My, Numatic prohlašujeme na svou vlnou zodpovědnost, že výše uvedený výrobek je v souladu s následujícími směrnici a standardy.</p> <p><b>DE</b> Wir, Numatic erklären in alleiniger Verantwortung, dass das oben genannte Produkt den folgenden Richtlinien und Normen entspricht.</p> <p><b>DA</b> Vi, Numatic erklærer hermed under eget ansvar at ovennævnte produkt(er) er i overensstemmelse med følgende direktiver og standarder.</p> <p><b>ES</b> Nosotros, Numatic declaramos bajo nuestra única responsabilidad que el producto antes mencionado está en conformidad con las siguientes directivas y estándares.</p> <p><b>ET</b> Meie, Numatic kadeklaring kirjeldama ja loomuse andmistulek vastavalt ja eespool nimetatud tootele koostõkete järgmise direktiivide ja</p> <p><b>FR</b> Nous, Numatic déclarons sous notre seule responsabilité que le produit mentionné ci-dessus est conforme aux directives et normes suivantes.</p>	<p><b>BG</b> Ние, Numatic с честното си име, заявяваме, че посоченият по-горе продукт(те) е в съответствие със следните Директиви и стандарти.</p> <p><b>EL</b> Εγώ, Numatic δηλώνω ότι το προαναφερμένο προϊόν, στο οποίο αναλαμβάνω την αποκλειστική ευθύνη, είναι σύμφωνα με τα ακόλουθα οδηγία και πρότυπα.</p> <p><b>HU</b> Mi, Numatic kijelentjük egyedüli felelősséggel, hogy a fent említett termék megfelel az alábbi irányelveknek és szabványoknak.</p> <p><b>IT</b> Noi, Numatic dichiariamo la propria responsabilità, che l'articolo sopra menzionato è conforme alle seguenti direttive e norme.</p> <p><b>LT</b> Mes, "Numatic" pareiškiu vienatikiškai atsakomybės, kad pirmiau minėtas produktas atitinka šias direktyvas ir standartus.</p> <p><b>NL</b> We verklaren Numatic hierbij op eigen verantwoording, dat het vorenbedoelde artikel in overeenstemming is met de volgende richtlijnen en normen.</p> <p><b>NO</b> Vi, Numatic erklærer her ved under eget ansvar, at det ovennævnte produkt er i samsvar med følgende direktiver og standarder.</p>	<p><b>PT</b> Nós, a Numatic declaramos, sob nossa única responsabilidade, que o produto acima mencionado está em conformidade com as seguintes normas e regulamentos.</p> <p><b>PL</b> My, Numatic Należyem oświadczamy z pełną odpowiedzialnością, że wyżej wymieniony produkt jest zgodny z następującymi dyrektywami i standardami.</p> <p><b>RO</b> Noi, Numatic afirmăm că declarația pe propria răspundere, că produsul mai sus menționat este în conformitate cu următoarele standarde și directive.</p> <p><b>RU</b> Мы, Numatic объявляем ниже упомянутое изделие, на которое возлагаю свою единственную ответственность, соответствующее следующим директивам и стандартам.</p> <p><b>SV</b> Vi, Numatic förklarar härmed under eget ansvar att ovan nämnda produkt överensstämmer med följande direktiv och normer.</p> <p><b>SL</b> Mi, Numatic izjavljam o svojo odgovornosti, da je zgoraj omenjeni predmet v skladu s spodaj naštetimi predpisi in standardi.</p> <p><b>FI</b> Me, Numatic läten vakuutemme omalla vastuulla, että edellä mainitu tuote on yhdenmukainen seuraavien direktivien ja standardien mukaisesti</p>	<p><b>2006/42/EC</b> Machinery Directive          EN60335-1:2012 + AC:2014 + A11:2014 + A13:2017 + A15:2021          EN60335-2-68:2012          EN60335-2-68-2012          EN62233:2008</p> <p><b>2014/30/EU</b> EMC Directive          EN55014-1:2017 + A11:2020          EN55014-2:1997 + A1:2001 + A2:2008          EN61000-3-2:2014          EN61000-3-3:2013</p> <p><b>2011/65/EU</b> RoHS Directive</p>



numatic.com

**Numatic International Limited (Head Office)**

Chard, Somerset TA20 2GB, UNITED KINGDOM  
Tel: 01460 68600 numatic.com

**Numatic International GmbH**

Fränkische Straße 15-19, 30455 Hannover, DEUTSCHLAND  
Tel: +49 (0) 511 984 2160 numatic.de

**Numatic International Denmark**

Fränkische Straße 15-19, 30455 Hannover, DEUTSCHLAND  
Tel: +45 (0) 316 40808 numatic-online.dk

**Numatic International S.A.S**

13/17 rue du Valengelier, EAE la Tuilerie, 77500 Chelles, FRANCE  
Tel: +33 (0) 164 726 161 numatic.fr

**Numatic International BV**

Vennootsweg 15, 2404 CG, Alphen aan den Rijn, NEDERLAND  
Tel: +31 (0) 172 467 999 numatic.nl

**Numatic International Schweiz AG.**

Sihlbrugstrasse 3A, 6340 Baar, SCHWEIZ  
Tel: +41 (0) 41 768 0760 numatic.ch

**Numatic International (PTY) Ltd.**

Cnr. 16th & Pharmaceutical Road, Randjes Park, Midrand 1685, SOUTH AFRICA  
Tel: +27 (0) 861 686 284 numatic.co.za

**Numatic International ULDA**

Rua Francisco da Silva Duarte, n°79,  
4475-269 Santa Maria de Avioso, Castêlo da Maia, PORTUGAL  
Tel: +351 220 047 700 numatic.pt

**NUMATIC INTERNATIONAL SPAIN, S.L.U.**

Av. Baix Llobregat, 5-7, Oficina bajos 1 (Parc Negocis Mas Blau II),  
08820 El Prat de Llobregat (Barcelona) SPAIN  
Tel: +34 93 647 22 22 numatic.es

**Numatic International Italy S.R.L**

Via Luigi Galvani, 2, Z.I. Talponedo, 33080 Porcia (PN), ITALY  
Tel: +39 (0) 434 046 211 numatic.it

Specification subject to change without prior notice  
numatic.com © Numatic International Limited